



**WOLF**  
ОТОПИТЕЛЬНЫЕ СИСТЕМЫ  
И БЫТОВАЯ ВЕНТИЛЯЦИЯ  
**КАТАЛОГ**

**2023**



# WOLF

## СОДЕРЖАНИЕ

ГАЗОВЫЕ НАПОЛЬНЫЕ КОНДЕНСАЦИОННЫЕ КОТЛЫ	1
ГАЗОВЫЕ НАСТЕННЫЕ КОТЛЫ	11
ДЫМОХОДЫ	26
ВОДОНАГРЕВАТЕЛИ	53
КОМПЛЕКТЫ	56
БЫТОВАЯ ВЕНТИЛЯЦИЯ	57

# WOLF

## НАПОЛЬНЫЕ КОТЛЫ

ГАЗОВЫЕ НАПОЛЬНЫЕ КОНДЕНСАЦИОННЫЕ КОТЛЫ		1
TGB-2-20-30	Газовый напольный конденсационный котел для эксплуатации на природном и сжиженном газе	2
MGK-2-130-300	Газовый напольный конденсационный котел для эксплуатации на природном и сжиженном газе	3
MGK-2-390-630	Газовый напольный конденсационный котел для эксплуатации на природном газе	4
MGK-2-800-1000	Газовый напольный конденсационный котел для эксплуатации на природном газе	5
СИСТЕМА УПРАВЛЕНИЯ И ПРИНАДЛЕЖНОСТИ		6
ПРИНАДЛЕЖНОСТИ НАПОЛЬНЫЕ КОТЛЫ		7
КОМПЛЕКТЫ ДЛЯ ПЕРЕОБОРУДОВАНИЯ НА ДРУГОЙ ВИД ГАЗА		10



**TGB-2-20-30**  
НАПОЛЬНЫЙ ГАЗОВЫЙ  
КОНДЕНСАЦИОННЫЙ КОТЕЛ

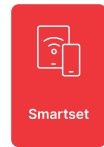


ТИП	TGB-2-20	TGB-2-30
Ном. тепловая мощность при 80/60 °С кВт	17	26,9
Ном. тепловая мощность при 50/30 °С кВт	19,6	30,2
Ном. тепловая нагрузка кВт	17,7	28,2
Мин. тепловая мощность (регулируемая для 80/60):		
Природный газ кВт	2,9	5,0
Сжиженный газ кВт	4,6	4,6
Мин. тепловая мощность (регулируемая для 50/30):		
Природный газ кВт	3,3	5,8
Сжиженный газ кВт	5,3	5,3
Мин. тепловая нагрузка (регулируемая)		
Природный газ кВт	3,0	5,4
Сжиженный газ кВт	5,0	5,0
Подающая линия системы отопления, внешний Ø G	1½"	1½"
Обратная линия системы отопления, внешний Ø G	1½"	1½"
Соединение для слива сточных вод (конденсата) G	1"	1"
Подвод газа R	½"	½"
Соединение воздуховода/дымохода мм	80/125	80/125
Габаритные размеры (В×Ш×Г) мм		1290 / 566 / 605
Расход газа:		
Природный газ E/H (Hi= 9,5 кВтч/м³ = 34,2 МДж/м³) м³/ч	1,86	2,97
Сжиженный газ P (Hi = 12,8 кВтч/кг = 46,1 МДж/кг) кг/ч	1,46	2,16
Давление подаваемого газа:		
Природный газ мбар	20	20
Сжиженный газ мбар	50	50
Заводская установка макс. температуры подающей линии °С	80	80
Класс по NOx	6	6
Электр. подсоединение В~/Гц	230/50	230/50
Встроенный предохранитель (среднеинерционный) А	4	4
Потребляемая электрическая мощность, мин. / макс. / в режиме ожидания Вт	13/37/3	13/40/3
Степень защиты	IP20	IP20
Общая масса (в пустом состоянии) кг	89	89
Количество конденсата при 40/30 °С л/ч	2,6	4,2
Значение рН конденсата	4	4
Идентификационный номер CE		CE-0085DL0121
Артикул	8616952	8616953

Гибкое подключение дымовых газов сверху/сзади  
Отсутствие минимальных боковых зазоров – Возможна угловая установка  
Высокая эффективность ( $\eta_s = 94\%$ )  
Простое обслуживание (Flip&Clean)



**MGK-2-130-300**  
**ГАЗОВЫЙ НАПОЛЬНЫЙ**  
**КОНДЕНСАЦИОННЫЙ КОТЕЛ**  
**ДЛЯ ЭКСПЛУАТАЦИИ**  
**НА ПРИРОДНОМ И СЖИЖЕННОМ**  
**ГАЗЕ**



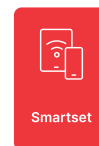
ТИП	MGK-2	130	170	210	250	300
Ном. тепловая мощность при 80/60 °C	кВт	118	157	196	233	275
Ном. тепловая мощность при 50/30 °C	кВт	126	167	208	250	294
Ном. тепловая нагрузка	кВт	120	160	200	240	280
Мин. тепловая мощность (регулир.) при 80/50 °C	кВт	23	27	34	39	45
Мин. тепловая мощность (регулир.) при 50/30 °C	кВт	24	30	37	44	49
Мин. тепловая нагрузка(регулир.)	кВт	23	28	35	41	46
Диапазон регулирования нагрузки	%	19-100	17-100	17-100	17-100	17-100
КПД						
η 80/60 при Qmax	%	98,1	98	98,1	98	98
η 50/30 при Qmax	%	104,1	104,2	104,3	103,9	105,2
η TR30 при 30%	%	107,8	106,9	106,7	106,6	106,8
Высота	А мм	1300	1300	1300	1300	1300
Ширина	В мм	995	1355	1355	1355	1355
Глубина	С мм	640	640	640	640	640
Дымовая труба	мм	160	160	160	160	200
Подача воздуха	мм	160	160	160	160	160
Подающая линия отопления	R	1½"	2"	2"	2"	2"
Обратная линия отопления	R	1½"	2"	2"	2"	2"
Подключение газа	R	1"	1½"	1½"	1½"	1½"
Воздуховод / Дымоход	Тип	B23(P), B33, C33(x), C43(x), C53(x), C63(x), C83, C93(x)				
Расход газа:						
Природный газ (Hi = 9,5 кВт ч/м³ = 34,2 МДж/м³)	м³/ч	13,1	16,8	21	25,2	29,4
Сжиженный газ (Hi = 12,8 кВт ч/м³ = 46,1 МДж/кг)	кг/ч	9,7	12,5	15,6	18,7	21,8
Номинальное давление газа						
Природный газ	мбар	20	20	20	20	20
Сжиженный газ	мбар	50	50	50	50	50
Объем воды теплообменника системы отопления	л	12	15,4	16	20	22
Макс. избыточное давление в котле	бар	6	6	6	6	6
Макс. температура в подающей линии	°C	90	90	90	90	90
Доступный напор газового вентилятора	Па	10-200	10-150	10-150	10-150	10-150
Температура ОГ 80/60-50/30 при Qmax	°C	65-45	65-45	65-45	65-45	65-45
Температура ОГ 80/60-50/30 при Qmin	°C	55-35	55-35	55-35	55-35	55-35
Макс. массовый поток ОГ	г/с	56,7	72,6	90,8	108,9	127,1
Группа показателей отходящих газов согл. DVGW G 635		G52	G52	G52	G52	G52
Сопротивление отопит. воды при разнице температур 20 К	мбар	95	100	115	135	160
Электрические подключения	В/Гц	1-фаз. / 230В / 50Гц				
Встроенный предохранитель (среднеинерц.)	A	4	4	4	4	4
Потребл. эл. мощность в режиме ожидания	Вт	5	5	5	5	5
Потребляемая эл. мощность при полной/частичной нагрузке	Вт	30 / 240	42 / 258	42 / 291	43 / 326	48 / 350
Степень защиты		IP20	IP20	IP20	IP20	IP20
Уровень звукового давления при полной нагрузке <sup>1)</sup>	дБ(A)	~ 49	~ 54	~ 54	~ 54	~ 54
Общий вес (пустой)	кг	195	250	271	292	313
Объем конденсата при 40/30 °C	л/ч	12	16	20	24	28
Уровень pH конденсата		са. 4,0	са. 4,0	са. 4,0	са. 4,0	са. 4,0
Идентификационный номер CE		0085CN0326				

<sup>1)</sup> При расстоянии 1 м в случае свободной установки

MGK-2	Арт.	8752466	8752467	8752468	8752469	8752470
Диапазон модуляции 17 – 100%						
КПД Hi до 110%						
Не требуется минимального расхода воды						
Комплект нейтрализатора с бустерным насосом может быть интегрируется под обшивку котла						
Максимально тихий						
Готов к подключению, поставляется в обшивке						
Компактная установка, подходит для помещений с дверным проемом шириной 800 мм. Все подключения вверх						
Интегрированный обратный клапан для каскадного дымохода						
		Связь через смартфон, ноутбук или ПК через модуль LAN / WLAN WOLF LINK HOME (опция) 0-10В вход для интеграции в систему управления здания Суммарный датчик гидравлического разделителя подключается непосредственно к котлу Подключение 230 В Приток воздуха из помещения или из атмосферы Объединение в каскад до 5 котлов Интегрированный обратный клапан для каскадного дымохода				



## MGK-2-390-630 ГАЗОВЫЙ НАПОЛЬНЫЙ КОНДЕНСАЦИОННЫЙ КОТЕЛ ДЛЯ ЭКСПЛУАТАЦИИ НА ПРИРОДНОМ ГАЗЕ



ТИП	MGK-2	390	470	550	630
Ном. тепловая мощность при 80/60 °C	кВт	366,7	434,7	511,6	584,4
Ном. тепловая мощность при 50/30 °C	кВт	392	467,1	549,3	626,6
Ном. тепловая нагрузка	кВт	371,2	443,6	521	593,9
Мин. тепловая мощность(регулир.) при 50/30 °C	кВт	58,5	70,7	84,5	96,7
Мин. тепловая мощность(регулир.) при 50/30 °C	кВт	64,2	78,7	94	106,8
Мин. тепловая нагрузка (регулир.)	кВт	59,5	73,2	86,8	98,5
Диапазон регулирования нагрузки	%	17-100	17-100	17-100	17-100
КПД					
η 80/60 при Qmax	%	98,8	98	98,2	98,4
η 50/30 при Qmax	%	105,6	105,3	105,4	105,5
η TR30 при 30%	%	107,8	108,9	108,6	107,6
Нормативный КПД					
при 40/30°C	%	109,9	110,1	110,3	110,4
при 75/60°C	%	106,4	106,4	106,3	106,3
Общая высота	A/D мм	1420/1460	1420/1460	1420/1460	1420/1460
Общая ширина/Ширина без горелки	B/E мм	1860/1295	1860/1295	1860/1295	1860/1295
Общая глубина / Глубина без обшивки	C мм	850 / 790	850 / 790	850 / 790	850 / 790
Диаметр дымовой трубы	мм	250	250	250	250
Подключение воздуховода	мм	200	200	200	200
Подающая линия отопления	DN	80 PN6	80 PN6	80 PN6	80 PN6
Обратная линия отопления	DN	80 PN6	80 PN6	80 PN6	80 PN6
Подключение газа	R	2"	2"	2"	2"
Тип подключения воздуховода/дымохода	Тип	B23, B23P, C33, C43, C53, C63, C83, C93			
Расход газа:					
Природный газ (Hi = 9,5 кВт ч/м³ = 34,2 МДж/м³)		39,1	46,7	54,8	62,5
Подключение газа	мбар	20	20	20	20
Объем воды теплообменника системы отопления	л	50	56	62	68
Макс. избыточное давление в котле	бар	6	6	6	6
Макс. температура в подающей линии	°C	90	90	90	90
Доступный напор газового вентилятора	Па	150	150	150	150
Температура ОГ 80/60-50/30 при Qmax	°C	65-35	65-35	65-35	65-35
Температура ОГ 80/60-50/30 при Qmin	°C	60-30	60-30	60-30	60-30
Макс. массовый поток ОГ	г/с	156,3	185,2	225,3	247,4
Группа показателей отходящих газов согл. DVGW G 635		G 52	G 52	G 52	G 52
Сопротивление отопит. воды при разнице температур 20 К	мбар	120	113	126	118
Подсоединение к электрической сети, предохранитель	В/Гц	1-фаз. / 230В / 50Гц / 10А/В альтернатив.: 3-фаз. / 400В / 50Гц / 10А/В			
Выход насоса контура отопления/ZHP, предохранитель	В/Гц	1-фаз. / 230В / 50Гц / 4А/В альтернатив.: 3-фаз. / 400В / 50Гц / 4А/В			
Потребл. эл. мощность (частичная/полная нагрузка)	Вт	42 – 410	45 – 490	48 – 580	50 – 660
Потребл. эл. мощность в режиме ожидания	Вт	8	8	8	8
Тип защиты		IP20	IP20	IP20	IP20
Звуковая мощность согл. DIN EN 15036, часть 1, забор воздуха из атмосферы	дБ(A)	61	66	68	68
Уровень звукового давления, 1 м перед MGK-2, забор воздуха из атмосферы	дБ(A)	44	49	50	50
Звуковая мощность согл. DIN EN 15036, часть 1, забор воздуха из помещения	дБ(A)	78	82	84	84
Уровень звукового давления, 1 м перед MGK-2, забор воздуха из помещения	дБ(A)	60	64	65	65
Общий вес (пустой)	кг	390	420	450	480
Объем конденсата при 40/30°C	л/ч	39	46	52	59
Уровень pH конденсата		ca. 4,0	ca. 4,0	ca. 4,0	ca. 4,0
<b>MGK-2</b>	Арт.	8752579	8752580	8752581	8752582

Диапазон модуляции 17 – 100%  
КПД Hi до 110%  
Не требуется минимального расхода воды  
Комплект нейтрализатора с бустерным насосом может быть интегрируется под обшивку котла  
Максимально тихий  
Готов к подключению, поставляется в обшивке  
Компактная установка, подходит для помещений с дверным проемом шириной 800 мм  
Интегрированный обратный клапан для каскадного дымохода

Связь через смартфон, ноутбук или ПК через модуль LAN / WLAN  
WOLF LINK HOME (опция)  
0-10В вход для интеграции в систему управления зданием  
Суммарный датчик гидравлического разделителя подключается непосредственно к котлу  
Подключение 230 В  
Приток воздуха из помещения или из атмосферы  
Объединение в каскад до 5 котлов



## MGK-2-800-1000 ГАЗОВЫЙ НАПОЛЬНЫЙ КОНДЕНСАЦИОННЫЙ КОТЕЛ ДЛЯ ЭКСПЛУАТАЦИИ НА ПРИРОДНОМ ГАЗЕ



ТИП	MGK-2	800	1000
<b>Мощность / Нагрузка</b>			
Ном. тепловая мощность при 80/60 °С	кВт	700	931
Ном. тепловая мощность при 50/30 °С	кВт	752	1000
Ном. тепловая нагрузка	кВт	710	942
Мин. тепловая мощность (регулир.) при 50/30 °С	кВт	133	174
Мин. тепловая мощность (регулир.) при 80/60 °С	кВт	119	157
Мин. тепловая нагрузка (регулир.)	кВт	122	160
Диапазон регулирования нагрузки	%	17-100	17-100
<b>КПД</b>			
η 80/60 при Qmax	%	98,7	98,8
η 50/30 при Qmax	%	106	106,2
η TR30 при 30%	%	108,8	110
<b>Нормативный КПД</b>			
при 40 / 30°С	%	110,1	110,1
при 75 / 60°С	%	106,3	106,3
<b>Габаритные размеры</b>			
Общая высота	А мм	1460	1460
Общая ширина / Ширина без горелки	В мм	2265 / 1700	2265 / 1700
Общая глубина / Глубина без обшивки	С мм	970 / 950	970 / 950
Диаметр дымовой трубы	мм	250	250
Подача воздуха	мм	200	200
<b>Вес</b>			
Общий вес	кг	625	680
<b>Мощность / Нагрузка</b>			
Ном. тепловая мощность при 80/60 °С	кВт	700	931
Ном. тепловая мощность при bei 50/30°С	кВт	752	1000
Ном. тепловая нагрузка	кВт	710	942
Мин. тепловая мощность (регулир.) при 50/30 °С	кВт	133	174
Мин. тепловая мощность (регулир.) при 80/60 °С	кВт	119	157
Мин. тепловая нагрузка (регулир.)	кВт	122	160
Диапазон регулирования нагрузки	%	17-100	17-100
<b>КПД</b>			
η 80/60 при Qmax	%	98,7	98,8
η 50/30 при Qmax	%	106	106,2
η TR30 при 30%	%	108,8	110
<b>Нормативный КПД</b>			
при 40 / 30°С	%	110,1	110,1
при 75 / 60°С	%	106,3	106,3
<b>Габаритные размеры</b>			
Общая высота	А мм	1460	1460
Общая ширина / Ширина без горелки	В мм	2265 / 1700	2265 / 1700
Общая глубина / Глубина без обшивки	С мм	970 / 950	970 / 950
Диаметр дымовой трубы	мм	250	250
Подача воздуха	мм	200	200
<b>Вес</b>			
Общий вес	кг	625	680
<b>Подключения</b>			
Подающая линия отопления	DN/PN	100/6	100/6
Обратная линия отопления	DN/PN	100/6	100/6
Подключение газа	R	2,5"	2,5
<b>Расход газа</b>			
Природный газ (9,45 кВт ч/м³)	м³/ч	75	99,5
Номинальное давление газа	мбар	20	20
<b>MGK-2</b>	Арт.	8752697	8752698

Диапазон модуляции 17 – 100%  
 КПД Hi до 110%  
 Не требуется минимального расхода воды  
 Комплект нейтрализатора с бустерным насосом может быть  
 Интегрируется под обшивку котла  
 Максимально тихий  
 Готов к подключению, поставляется в обшивке  
 Компактный дизайн, подходит к помещениям с дверным проемом 1000 мм  
 Интегрированный обратный клапан для каскадного дымохода

Связь через смартфон, ноутбук или ПК через модуль LAN / WLAN  
 WOLF LINK HOME (опция)  
 0-10В вход для интеграции в систему управления здания  
 Суммарный датчик гидравлического разделителя подключается непосредственно к котлу  
 Подключение 230 В  
 Приток воздуха из помещения или из атмосферы  
 Объединение в каскад до 5 котлов

## WOLF УСТРОЙСТВА РЕГУЛИРОВАНИЯ

Арт.



### МОДУЛЬ УПРАВЛЕНИЯ VM-2

Регулятор температуры в зависимости от температуры помещения и атмосферного воздуха с программированием времени отопления и нагрева горячей воды

с датчиком температуры наружного воздуха, VM-2 черный  
с датчиком температуры наружного воздуха, VM-2 белый  
без датчика температуры наружного воздуха, VM-2 черный

8908316  
8908968  
8908317



### МОДУЛЬ УПРАВЛЕНИЯ AM

для установки в котел

**Примечание:** требуется для работы теплогенератора, если VM-2 используется в качестве модуля дистанционного управления!

8908315



### НАСТЕННЫЙ ЦОКОЛЬ ДЛЯ VM-2

Для использования модуля управления VM-2 в качестве устройства дистанционного управления

черный

белый

1731129  
1731442



### МОДУЛЬ УПРАВЛЕНИЯ СМЕСИТЕЛЕМ MM-2

Модуль расширения функций для управления смесительным контуром

- Погодозависимое устройство регулирования температуры в подающей линии
- Модуль управления VM-2 прикрепляется зажимом или крепится на настенный цоколь, как устройство дистанционного управления
- Простая настройка управления благодаря предварительно заданным конфигурациям
- Применяется также для приготовления ГВС и повышения температуры обратной линии котла
- В комплекте с накладным датчиком температуры подающей линии

8908493



### МОДУЛЬ УПРАВЛЕНИЯ КАСКАДОМ KM-2

Модуль расширения функций для управления системой отопления с гидравлическим разделителем или каскадом

- Управление максимально пятью котлами
- Простая настройка управления благодаря предварительно заданным конфигурациям
- Управление смесительным контуром
- Модуль управления VM-2 прикрепляется зажимом или крепится на настенный цоколь как устройство дистанционного управления
- В комплекте с накладным датчиком температуры подающей линии и погружным датчиком температуры гидравлического разделителя

8908494



### КОМНАТНЫЙ МОДУЛЬ RM-2

- Комнатный регулятор температуры с ежедневной / недельной программой
- Пульт дистанционного управления для домашней вентиляции CWL Excellent / CWL 2
- Дистанционное управление всеми контурами отопления или смесителя (с VM / VM-2 в системе)
- Дистанционное управление до 7 отдельных отопительных контуров с несколькими RM-2
- Подсветка сенсорного экрана
- Встроенный датчик комнатной температуры
- Подключение через интерфейс eBus
- Расширенные функции: режим отпуска, сообщения об ошибках, индикация температуры и т. д.
- Совместим с WOLF Smartset

8908887



### ДАТЧИК ТЕМПЕРАТУРЫ ВОДОНАГРЕВАТЕЛЯ (ДИАМ.6 ММ) (ДЛЯ МОДУЛЕЙ MM ИЛИ KM)

для SM1-2, SM2-2, MM-2 и KM-2

8852829



### KNX-ИНТЕРФЕЙСНЫЙ КОМПЛЕКТ ДЛЯ WRS-СИСТЕМЫ ДЛЯ КОТЛОВ СЕРИИ CGB-2 И MGK-2

В комплекте:  
интерфейсный модуль iSM8i ETHERNET, модуль KNX-IP-BAOS.

**Примечание:** Может использоваться только совместно с VM-2

2745713



### WOLF LINK HOME LAN-/WLAN-ИНТЕРФЕЙСНЫЙ МОДУЛЬ

интегрированный интерфейс LAN и WLAN для подключения котельного оборудования Wolf к интернет сети.

Комплект поставки:

Интерфейсный модуль WOLF LINK HOME, соединительный кабель, инструкция по монтажу / эксплуатации, сетевой кабель

8908674



# WOLF ПРИНАДЛЕЖНОСТИ НАПОЛЬНЫЕ КОТЛЫ

Арт.



## КОМПЛЕКТ ДЛЯ ПОДКЛЮЧЕНИЯ, ПРИМЫКАЮЩИЙ К СТЕНЕ

TGB-2

2071732

Для водонагревателя SE-2 объемом до 750 л, SEM-1 объемом до 750 л или SEM-2 до 400 л

состоит из:

- 2 крестовины с 2 соединениями каждая,
- 3 гофрированных труб из нержавеющей стали 1" (1300 мм)
- 1 гофрированной трубы из нержавеющей стали 1" (800 мм)
- 4 кронштейна
- 1 трубка для силиконовой смазки
- 1 изогнутая труба
- 1 высокоэффективный насос DN25-60 (EEI < 0,23)
- 6 плоских прокладок 1"
- 2 двойных ниппеля G1" AG - G1"
- 2 плоские прокладки 1½" EPDM
- 1 колено с воздухоотводом
- 1 переходной фитинг G1½" IG - G1" AG



## КОМПЛЕКТ ДЛЯ ЛИНИИ РЕЦИРКУЛЯЦИИ

TS-160

8905748

Состоит из:

- 3-ступенчатый циркуляционный насос ГВС, гофрированная труба из нержавеющей стали ¾"



## ГРУППА БЕЗОПАСНОСТИ

TGB-2

2070666

Предохранительный клапан с давлением срабатывания 3 бар, манометр и по одному крану для заполнения и слива в подаче и возврат



## СТАНЦИЯ ДЛЯ ОТВОДА КОНДЕНСАТА С БЕСПОТЕНЦИАЛЬНЫМ ВЫХОДОМ АВАРИИ

TGB-2

2071268

в комплекте:

- станция для отвода конденсата
- с беспотенциальным выходом аварии, стеновой кронштейн, шланг 10мм из ПВХ (L=6м), обратный клапан, шланг подачи конденсата

## WOLF ПРИНАДЛЕЖНОСТИ НАПОЛЬНЫЕ КОТЛЫ

Арт.



### НЕЙТРАЛИЗАТОР

для установки

от 100 до 500 кВт	WNK0500
от 500 до 1000 кВт	WNK1000
от 1000 до 1500 кВт	WNK1500

### УПАКОВКА НЕЙТРАЛИЗАТОРА

Запасная упаковка для дозаправки 8 кг	Нейтрализатор	WNKZ008
Запасная упаковка для дозаправки 16 кг	Нейтрализатор	WNKZ016



### СТАНЦИЯ ДЛЯ ОТВОДА КОНДЕНСАТА с беспотенциальным выходом сигнала авария, готовая к подключению к MGK-2

MGK-2 2071999

состоящая из:  
(насоса для конденсата с беспотенциальным выходом сигнала тревоги, бака для конденсата с крышкой и настенным кронштейном, шланга из ПВХ 10 мм (длина 6 м), обратного клапана, переходник для линии подачи конденсата)



### ГРУППА БЕЗОПАСНОСТИ

предохранительный клапан (давление срабат. 3 бар) манометр, автоматический воздушный клапан, с теплоизоляцией

MGK-2-130	2071535
MGK-2-170-300	2071536



### ГРУППА БЕЗОПАСНОСТИ С СОЕДИНЕНИЕМ 2" (частично предварительно смонтированная)

MGK-2-390-630 2071671

состоящая из:  
2 предохранительных клапанов с давлением срабатывания 3 бар, манометра, автоматического воздуховыпускного клапана с запорной автоматикой, встроенной компактной арматурной балки с 4 соединениями для 2 ограничителей давления S<sup>+</sup>, термоманометра S<sup>+</sup>, соединения для расширительного бака s<sup>+</sup> и термоизоляции



### ГРУППА БЕЗОПАСНОСТИ С СОЕДИНЕНИЕМ 2,5" (частично предварительно смонтированная)

MGK-2-800/1000 2072253

состоящая из:  
2 предохранительных клапанов с давлением срабатывания 3 бар, манометра, автоматического воздуховыпускного клапана с запорной автоматикой, встроенной компактной арматурной балки с 4 соединениями для 2 ограничителей давления S<sup>+</sup>, термоманометра S<sup>+</sup>, соединения для расширительного бака s<sup>+</sup> и термоизоляции







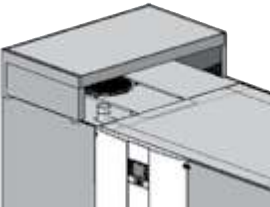
### СОЕДИНИТЕЛЬНЫЙ КОМПЛЕКТ 1"

крана для заполнения и опорожнения котла,

MGK-2-390-630	2071672
MGK-2-800/1000	2072263

состоящий из:  
углового понижающего переходника 2", крана для заполнения и слива с колпачком для соединения с обратной линией.

# WOLF ПРИНАДЛЕЖНОСТИ НАПОЛЬНЫЕ КОТЛЫ

	для оборудования	Арт.	
	<b>ФИЛЬТР-ГРЯЗЕВИК фланцевый, с наклонной посадкой</b>	2484850	
	с встроенным сетчатым фильтром из высококачественной нержавеющей стали, фильтром тонкой очистки с резьбовой сливной пробкой; защита от коррозии обеспечивается порошковым покрытием; для монтажа в горизонтальном или вертикальном положении	MGK-2-130 MGK-2-170-300 MGK-2-390-630 MGK-2-800/1000	2484851 2484640 2485035
	<b>КОМПЛЕКТ ФЛАНЦЕВ для монтажа фильтра</b>	MGK-2-130 MGK-2-170-300	2484852 2484853
	состоящий из: 2 резьбовых фланца в соответствии с DIN 2565, включая винты, и 2 фланцевых уплотнений в соответствии с DIN 2690		
	<b>КОМПЛЕКТ ФЛАНЦЕВ DN80 / PN6 в соответствии с DIN 2631</b>	2484545 2485060	
	для соединения устройств, состоящий из: 2 приварных фланцев в соответствии с DIN 2631, включая винты, и 2 фланцевых уплотнений в соответствии с DIN 2690	MGK-2-390-630 MGK-2-800/1000	
	<b>ОГРАНИЧИТЕЛЬ МАКСИМАЛЬНОГО ДАВЛЕНИЯ DS4 46 F001</b>	2483283	
	Диапазон настройки: от 1 до 10 бар	MGK-2	
	<b>ОБШИВКА ЦОКОЛЯ</b>	8751897	
	для закрытия цоколя котла	MGK-2-390-630	
	<b>ЗВУКОИЗОЛИРУЮЩИЙ КОЖУХ</b>	8752035	
	для дополнительного снижения шума в режиме работы с забором воздуха из помещения приблизительно на 6 дБ(А)	MGK-2-390-630	

## WOLF

### КОМПЛЕКТЫ ПЕРЕОБОРУДОВАНИЯ НА ДРУГОЙ ВИД ГАЗА

	для оборудования	Арт.
КОМПЛЕКТ ПЕРЕОСНАЩЕНИЯ С ПРИРОДНОГО ГАЗА Е/Н НА СЖИЖЕННЫЙ ГАЗ Р	для котла TGB-2-20	8616300
КОМПЛЕКТ ПЕРЕОСНАЩЕНИЯ С ПРИРОДНОГО ГАЗА Е/Н НА СЖИЖЕННЫЙ ГАЗ Р	для котла TGB-2-30	8616305
КОМПЛЕКТ ПЕРЕОСНАЩЕНИЯ С СЖИЖЕННОГО ГАЗА Р НА ПРИРОДНЫЙ ГАЗ Е/Н	для котла TGB-2-20	8616301
КОМПЛЕКТ ПЕРЕОСНАЩЕНИЯ С СЖИЖЕННОГО ГАЗА Р НА ПРИРОДНЫЙ ГАЗ Е/Н	для котла TGB-2-30	8616306
КОМПЛЕКТ ПЕРЕОСНАЩЕНИЯ С СЖИЖЕННОГО ГАЗА Р НА ПРИРОДНЫЙ ГАЗ Е/Н	для котла MGK-2-130	8752472
КОМПЛЕКТ ПЕРЕОСНАЩЕНИЯ С ПРИРОДНОГО ГАЗА Е/Н НА СЖИЖЕННЫЙ ГАЗ Р	для котла MGK-2-130	8752473
КОМПЛЕКТ ПЕРЕОСНАЩЕНИЯ С ПРИРОДНОГО ГАЗА Е/Н НА СЖИЖЕННЫЙ ГАЗ Р	для котла MGK-2-170	8752474
КОМПЛЕКТ ПЕРЕОСНАЩЕНИЯ С ПРИРОДНОГО ГАЗА Е/Н НА СЖИЖЕННЫЙ ГАЗ Р	для котла MGK-2-210	8752475
КОМПЛЕКТ ПЕРЕОСНАЩЕНИЯ С ПРИРОДНОГО ГАЗА Е/Н НА СЖИЖЕННЫЙ ГАЗ Р	для котла MGK-2-250	8752476
КОМПЛЕКТ ПЕРЕОСНАЩЕНИЯ С ПРИРОДНОГО ГАЗА Е/Н НА СЖИЖЕННЫЙ ГАЗ Р	для котла MGK-2-300	8752477

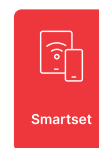
# WOLF

## ГАЗОВЫЕ НАСТЕННЫЕ КОТЛЫ

ГАЗОВЫЕ НАСТЕННЫЕ КОНДЕНСАЦИОННЫЕ КОТЛЫ ДО 100 КВТ		11
FGB (K) 24/28/35	Газовый настенный конденсационный котел серии Function Line	12
CGB 2(K)	Газовый настенный конденсационный котел серии Comfort line	13
CGB-2-38/55	Газовый настенный конденсационный котел серии Comfort line	14
CGB-2-75/100	Газовый настенный конденсационный котел серии Function Line	15
CGS-2L	Газовый конденсационный котел серии Comfort Line со встроенным водонагревателем послыного нагрева	16
CGS-2R	Газовый конденсационный котел серии Comfort Line со встроенным водонагревателем косвенного нагрева	17
CGW-2	Газовый конденсационный котел серии Comfort Line со встроенным водонагревателем послыного нагрева	18
СИСТЕМА УПРАВЛЕНИЯ И ПРИНАДЛЕЖНОСТИ		19
ГАЗОВЫЕ НАСТЕННЫЕ КОТЛЫ		21
CGG-3(K)-24/28	Газовый настенный котел серии Comfort line с закрытой камерой сгорания	21
ПРИНАДЛЕЖНОСТИ НАСТЕННЫЕ КОТЛЫ		22



## FGV (K) ГАЗОВЫЙ НАСТЕННЫЙ КОНДЕНСАЦИОННЫЙ КОТЕЛ СЕРИИ FUNCTION LINE



ТИП	FGV FGV-K	24		28	35
		24	24	28	35
Класс энергоэффективности					
Отопление		A		A	A
Горячее водоснабжение		A		A	A
Диапазон мощности в режиме отопления 80/60°C	кВт	4,8 – 19,4		4,8 – 24,4	6,7 – 31,1
Диапазон мощности в режиме отопления 50/30°C	кВт	5,3 – 20,7		5,3 – 27,3	7,5 – 34,9
Диапазон мощности в режиме ГВС	кВт	4,8 – 23,3		4,8 – 27,3	6,7 – 35
Габаритные размеры					
Высота	мм	680		680	680
Ширина	мм	310		310	310
Глубина	мм	408		408	408
Вес	FGV	кг	27	30	35
Вес	FGV-K	кг	27	30	35
Соединение подающей линии отопления	G			3/4" (DN 20)	
Соединение обратной линии отопления	G			3/4" (DN 20)	
Соединение ГВС/циркуляции	G			1/2"	
Соединение ХВС	G			1/2"	
Соединение для подвода газа	R			1/2"	
Соединение воздуховода/дымохода	мм			60/100	
Расход газа					
Природный газ E/H (Hi=9,5 кВт·ч/м³=34,2 МДж/м³)	м³/ч	2,11		2,63	3,36
Сжиженный газ (Hi=12,8 кВт·ч/м³=46,1 МДж/м³)	кг/ч	1,88		1,95	2,5
Давление подаваемого природного газа (мин./макс.)	мбар			18-22	
Давление подаваемого сжиженного газа (мин./макс.)	мбар			30-50	
КПД при ном. нагрузке при 80/60 °C (Hi/Hs)	%	97/87		98/88	98/88
КПД при част. нагрузке 30 % и 30 °C (Hi/Hs)	%	110/99		109/98	109/98
Макс. избыт. давление ГВС	бар			10	
Расход ГВС	л/мин			2,0-14,4	
Общий объем расширительного бака л.				8	
<b>FGV</b>	Арт.	8615844		8616042	8616043
<b>FGV-K</b>	Арт.	8615845		8616044	8616046

Котлы с закрытой камерой сгорания, предназначены для эксплуатации с подачей воздуха для горения из атмосферы или помещения  
Горелка с предварительным смешиванием предназначена для эксплуатации с природным и сжиженным газом, и обеспечивает модуляцию от 4,8 кВт  
Котлы стандартно модулируемым высокоэффективным насосом (EEI <0,21)

Максимально тихий  
Интегрированный обратный клапан для каскадного дымохода  
Связь через смартфон, ноутбук или ПК через модуль LAN / WLAN ISM7e / WOLF LINK PRO (опция)  
Объединение в каскад до 5 котлов



## CGB-2(K) ГАЗОВЫЙ НАСТЕННЫЙ КОНДЕНСАЦИОННЫЙ КОТЕЛ СЕРИИ COMFORT LINE



ТИП	CGB-2 CGB-2K	14	20 20	24 24
Класс энергоэффективности				
Отопление	A++ → G	<b>A</b>	<b>A</b>	<b>A</b>
Горячее водоснабжение	A+ → F		<b>A</b>	<b>A</b>
Диапазон мощности в режиме отопления 80/60°C	кВт	1,8 – 13,5	3,8 – 18,9	4,8 – 23,8
Диапазон мощности в режиме отопления 50/30°C	кВт	2,1 – 15,2	4,4 – 20	5,6 – 26
Диапазон мощности в режиме ГВС	кВт	1,8 – 13,5	3,8 – 22,20	4,8 – 27,10
Габаритные размеры				
Высота	мм	790	790	790
Ширина	мм	440	440	440
Глубина	мм	378	378	378
Вес	CGB-2	кг	33	33
Вес	CGB-2K	кг	35	35
Расход газа				
Природный газ (Hi = 9,5 кВт ч/м³ = 34,2 МДж/м³)	м³/ч	1,44	2,06/2,42	2,52/2,95
Сжиженный газ (Hi = 12,8 кВт ч/м³ = 46,1 МДж/м³)	кг/ч	1,07	1,53/1,80	1,87/2,19
Номинальное давление газа				
Природный газ (мин.-макс.)	мбар	20 (17-25)	20 (17-25)	20 (17-25)
Сжиженный газ (мин.-макс.)	мбар	50 (42,5-57,5)	50 (42,5-57,5)	50 (42,5-57,5)
Нормативный КПД при 40/30°C (Hi/Hs)	%	110/99	110/99	110/99
Нормативный КПД при 75/60°C (Hi/Hs)	%	107/96	107/96	107/96
Общий объем расширит. бака	л	10	10	10
Подключение подающей линии	G	3/4" (DN20)	3/4" (DN20)	3/4" (DN20)
Подключение обратной линии	G	3/4" (DN20)	3/4" (DN20)	3/4" (DN20)
Подключение горячей воды / циркуляции	G	3/4"	3/4"	3/4"
Подключение холодной воды	G	3/4"	3/4"	3/4"
Подключение газа	R	1/2"	1/2"	1/2"
Подключение дымохода/воздуховода	мм	60/100	60/100	60/100
<b>CGB-2</b>	Арт.	8615210	8615211	8615213
<b>CGB-2K</b>	Арт.		8615212	8615214

Газовые конденсационные котлы с закрытой камерой сгорания, для эксплуатации с забором воздуха из помещения или из атмосферы  
 Высокий КПД до 110 % (Hi) / 99 % (Hs)  
 Горелка с полным предварительным смешиванием для эксплуатации на природном газе и сжиженном газе, бесступенчатая регулировка тепловой мощности от 1,8 кВт  
 Серийное оснащение расширительным баком, регулируемым высокопроизводительным насосом (EEL < 0,23) и 3-ходовым клапаном  
 Оптимальное использование теплоты сгорания благодаря регулированию по разнице температур между подающей и обратной линией без перепускного клапана, не требуется подъем температуры в обратной линии

Перенастройка на другой вид газа автоматически производится устройством, не требуется комплект для переоснащения и измерение параметров системы регулирования  
 Автоматическая настройка CO2 посредством самокалибруемого регулятора для чрезвычайно низкой эмиссии вредных веществ  
 Теплообменник системы отопления с покрытием компании Wolf «ALUPro»



## CGB-2-38/55 ГАЗОВЫЙ НАСТЕННЫЙ КОНДЕНСАЦИОННЫЙ КОТЕЛ СЕРИИ COMFORT LINE



ТИП	CGB-2	38	55
Класс энергоэффективности			
Отопление		A	A
Природный газ			
Диапазон мощности в режиме отопления 80/60°C	кВт	5,3 - 34,9	7,8 - 51,1
Диапазон мощности в режиме отопления 50/30°C	кВт	6,3 - 38,0	9,2 - 55,0
Сжиженный газ			
Диапазон мощности при 80/60°C	кВт	6,7 - 34,9	9,8 - 51,1
Диапазон мощности при 50/30°C	кВт	7,6 - 38,0	11,0 - 55,0
Расход газа:			
Природный газ E/H (Hi= 9,5 кВтч/м³ = 34,2 МДж/м³)	м³/ч	3,83	5,61
Сжиженный газ P (Hi = 12,8 кВтч/кг = 46,1 МДж/кг)	кг/ч	2,84	4,16
Давление подаваемого газа:			
Природный газ	мбар	20	20
Сжиженный газ	мбар	50	50
Заводская установка макс. температуры в подающей линии	°C	75	75
Макс. изб. давление системы отопления	бар / МПа	6/0,6	6/0,6
Объем воды теплообменника системы отопления	л	2,7	2,7
Подающая линия системы отопления, внешний Ø	G	1¼"	1¼"
Обратная линия системы отопления, внешний Ø	G	1¼"	1¼"
Соединение для слива сточных вод (конденсата)		1"	1"
Подвод газа	R	¾"	¾"
Соединение воздуховода/дымохода	мм	80/125	80/125
Габариты			
Высота	мм	790	790
Ширина	мм	440	440
Глубина	мм	412	412
Масса	кг	47	47
Электр. подсоединение		230 В/50 Гц	230 В/50 Гц
Потребляемая электрическая мощность макс.		135 Вт	160 Вт
Ожидание		3 Вт	3 Вт
Степень защиты		IPx4D	IPx4D
Количество конденсата при 40/30°C	л/ч	2,7	3,4
Значение pH конденсата		около 2,8	около 2,8
<b>CGB-2 (E/H)</b>	Арт.	8616452	8616453

Котлы с закрытой камерой сгорания, предназначены для эксплуатации с подачей воздуха для горения из атмосферы или из помещения. Высокоэффективный теплообменник выполненный роботизированной сваркой из нержавеющей стали V4A с оребрением — площадь поверхности в 7 раз выше в сравнении с гладкими трубчатыми теплообменниками. В стандартную комплектацию входит: модулирующий высокоэффективный насос, датчик расхода, обратный клапан в системе дымоудаления, и соединение для предохранительного сбросного клапана. Внимание! Обратный клапан на 3 или 6 бар не входит в комплект.

Гидравлические соединения, совместимые с предыдущими моделями CGB-35/50 и TGB-40/60. Техническое обслуживание без слива отопительной воды. Возможность каскадирования до 5 котлов (275 кВт), полная совместимость с тепловыми насосами WOLF. Полная совместимость с автоматикой WRS-2. Интеллектуальный помощник для ввода в эксплуатацию BM-2 (BM-2 аксессуар, арт. 8908317). Интегрирование в систему WOLF SmartHome с помощью модуля Link Home (арт. 8908674).





## CGB-2-75/100 ГАЗОВЫЙ НАСТЕННЫЙ КОНДЕНСАЦИОННЫЙ КОТЕЛ СЕРИИ FUNCTION LINE



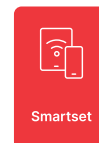
ТИП	CGB-2	75	100
Класс энергоэффективности			
Отопление		A	A
Природный газ			
Диапазон мощности в режиме отопления 80/60°C	кВт	14,9-70,8	14,9-92,1
Диапазон мощности в режиме отопления 50/30°C	кВт	15,9-75,8	15,9-98,7
Сжиженный газ			
Диапазон мощности при 80/60°C	кВт	19,7-70,8	19,7-92,1
Диапазон мощности при 50/30°C	кВт	21,2-75,8	21,2-98,7
Расход газа:			
Природный газ E/H (Hi= 9,5 кВтч/м³ = 34,2 МДж/м³)	м³/ч	7,53	9,89
Сжиженный газ P (Hi = 12,8кВтч/кг = 46,1 МДж/кг)	кг/ч	5,59	7,34
Давление подаваемого газа:			
Природный газ	мбар;	20	20
Сжиженный газ	мбар;	50	50
Подающая линия системы отопления, внешний Ø G		1½"	1½"
Обратная линия системы отопления, внешний Ø G		1½"	1½"
Соединение для слива сточных вод (конденсата)		1"	1"
Подвод газа	R	¾"	¾"
Соединение воздуховода/дымохода	мм	110/160	110/160
Заводская установка макс. температуры в подающей линии	°C	80	80
Макс. изб. давление системы отопления	бар / МПа	6 / 0,6	6 / 0,6
Объем воды теплообменника системы отопления	л	10	10
Класс по NOx		6	6
Электр. подсоединение В-/Гц		230/50	230/50
Потребляемая эл. мощность		93	159
Степень защиты	Вт	IP20	IP20
Количество конденсата при 40/30 °C		7,1	9,8
Значение рН конденсата	л/ч	прибл. 4	прибл. 4
Габариты			
Высота	мм	1050	1050
Ширина	мм	565	565
Глубина	мм	548	548
Масса	кг	94	94
<b>CGB-2 (E/H)</b>	<b>Арт.</b>	<b>8616824</b>	<b>8616825</b>

Высокоэффективный теплообменник из прочного алюминийно-кремниевого сплава, с вертикально расположенными гладкими ребрами  
 Высокий КПД: до 110 %  
 Горелка с предварительным смешиванием предназначена для эксплуатации на природном и сжиженном газе  
 Интеллектуальное управление скоростью вращения насоса для оптимального использования в системе отопления  
 Гидравлические соединения, совместимые с предыдущими моделями и продуманная система аксессуаров

Техническое обслуживание без слива отопительной воды  
 Удобная конструкция: полный доступ ко всем деталям благодаря съемным крышкам корпуса  
 Возможность каскадирования до 5 котлов (500 кВт), полная совместимость с тепловыми насосами WOLF  
 Полная совместимость с автоматикой WRS-2.  
 Интеллектуальный помощник для ввода в эксплуатацию BM-2 (BM-2 аксессуар, арт. 8908317)  
 Интегрирование в систему WOLF SmartHome с помощью модуля Link Home (арт. 8908674)



## CGS-2L ГАЗОВЫЙ КОНДЕНСАЦИОННЫЙ КОТЕЛ СЕРИИ COMFORT LINE СО ВСТРОЕННЫМ ВОДОНАГРЕВАТЕЛЕМ ПОСЛОЙНОГО НАГРЕВА



ТИП	CGS-2L	14/120L	20/160L	24/200L
Класс энергоэффективности				
Отопление		A	A	
Горячее водоснабжение		A	A	
Диапазон мощности в режиме отопления 80/60°C	кВт	1,8 – 13,5	3,8 – 18,9	4,8 – 23,8
Диапазон мощности в режиме отопления 50/30°C	кВт	2,1 – 15	4,4 – 20	5,6 – 26
Диапазон мощности в режиме ГВС	кВт	1,8 – 13,50	3,8 – 22,20	4,8 – 27,10
Габаритные размеры				
Высота	мм	1462	1462	1462
Ширина	мм	600	600	600
Глубина	мм	635	635	635
Вес	кг	97	82	82
Подключение подающей линии	G	3/4" (DN20)	3/4" (DN20)	3/4" (DN20)
Подключение обратной линии	G	3/4" (DN20)	3/4" (DN20)	3/4" (DN20)
Подключение горячей воды / циркуляции	G	3/4"	3/4"	3/4"
Подключение холодной воды	G	3/4"	3/4"	3/4"
Подключение газа	R	1/2"	1/2"	1/2"
Подключение дымохода/воздуховода	мм	60/100	60/100	60/100
Расход газа				
Природный газ (Hi = 9,5 кВт ч/м³ = 34,2 МДж/м³)	м³/ч	1,44	2,06/2,42	2,52/2,95
Сжиженный газ (Hi = 12,8 кВт ч/м³ = 46,1 МДж/м³)	кг/ч	1,07	1,53/1,80	1,87/2,19
Номинальное давление газа				
Природный газ (мин.-макс.)	мбар	20 (17-25)	20 (17-25)	20 (17-25)
Сжиженный газ (мин.-макс.)	мбар	50 (42,5-57,5)	50 (42,5-57,5)	50 (42,5-57,5)
Нормативный КПД при 40/30°C (Hi/Hs)	%	110/99	110/99	110/99
Нормативный КПД при 75/60°C (Hi/Hs)	%	107/96	107/96	107/96
Ном. объем послойного водонагревателя / эквив. ном. объем	л	90 / 120	90 / 160	90 / 200
Удельный расход воды «D» при ΔT=30K	л/мин	18,7	23,2	25,2
Мощность ГВС в непрерыв. режиме	л/ч (кВт)	366 (14,6)	560 (23,1)	684 (27,8)
Общий объем расширит. бака	л	10	10	10
<b>CGS-2L</b>	Арт.	8615215	8615217	8615219

Система «TurboStop» обеспечивает в водонагревателе послойного нагрева комфортную подготовку воды для ГВС, превышающую показатели водонагревателя косвенного нагрева объемом 120, 160 или 200 л  
Управляемый нагрев водонагревателя для максимальной энергоэффективности благодаря эффективному использованию теплоты сгорания (выдан европейский патент)  
С помощью CGS-2-20/160L можно за 10 минут наполнить ванну объемом около 230 л при температуре 40 °C; при использовании CGS-2-14 / 120L объем составляет около 190 л при температуре 40 °C

Высокий показатель эффективности NL = 1,3 / 2,1 / 2,5 при нагреве с 10 до 60 °C  
Минимальные теплопотери благодаря высокоэффективной изоляции, потребление энергии всего 1,0 кВт/ч в течение 24 часов  
Компактная конструкция в виде конденсационного котла с водонагревателем послойного нагрева.  
Возможно, простое разделение для монтажа на два модуля весом 35 и 49 кг



## CGS-2R ГАЗОВЫЙ КОНДЕНСАЦИОННЫЙ КОТЕЛ СЕРИИ COMFORT LINE СО ВСТРОЕННЫМ ВОДОНАГРЕВАТЕЛЕМ КОСВЕННОГО НАГРЕВА



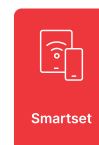
ТИП	CGS-2R	14/150R	20/150R	24/150R
Класс энергоэффективности				
Отопление		A	A	A
Горячее водоснабжение		A	A	A
Диапазон мощности в режиме отопления 80/60°C	кВт	1,8 – 13,5	3,8 – 18,9	4,8 – 23,8
Диапазон мощности в режиме отопления 50/30°C	кВт	2,1 – 15	4,4 – 20	5,6 – 26
Диапазон мощности в режиме ГВС	кВт	1,8 – 13,50	3,8 – 22,20	4,8 – 27,10
Габаритные размеры				
Высота	мм	1792	1792	1792
Ширина	мм	600	600	600
Глубина	мм	635	635	635
Вес	кг	115	115	115
Подключение подающей линии	G	3/4" [DN20]	3/4" [DN20]	3/4" [DN20]
Подключение обратной линии	G	3/4" [DN20]	3/4" [DN20]	3/4" [DN20]
Подключение горячей воды / циркуляции	G	3/4"	3/4"	3/4"
Подключение холодной воды	G	3/4"	3/4"	3/4"
Подключение газа	R	1/2"	1/2"	1/2"
Подключение дымохода/воздуховода	мм	60/100	60/100	60/100
Расход газа				
Природный газ (Hi = 9,5 кВт ч/м³ = 34,2 МДж/м³)	м³/ч	1,44	2,06/2,42	2,52/2,95
Сжиженный газ (Hi = 12,8 кВт ч/м³ = 46,1 МДж/м³)	кг/ч	1,07	1,53/1,80	1,87/2,19
Номинальное давление газа				
Природный газ (мин.-макс.)	мбар	20 (17-25)	20 (17-25)	20 (17-25)
Сжиженный газ (мин.-макс.)	мбар	50 (42,5-57,5)	50 (42,5-57,5)	50 (42,5-57,5)
Нормативный КПД при 40/30°C (Hi/Hs)	%	110/99	110/99	110/99
Нормативный КПД при 75/60°C (Hi/Hs)	%	107/96	107/96	107/96
Ном. объем послойного водонагревателя / эквив. ном. объем	л	145	145	145
Удельный расход воды «D» при ΔT=30K	л/мин	19,7	21,4	21,7
Мощность ГВС в непрерыв. режиме	л/ч (кВт)	324 (13,6)	555 (22,6)	612 (25)
Общий объем расширит. бака	л	10	10	10
<b>CGS-2R</b>	Арт.	8615216	8615218	8615220

Управляемый нагрев водонагревателя для максимальной энергоэффективности благодаря эффективному использованию теплоты сгорания (выдан европейский патент)  
С помощью CGS-2-20/150R можно за 10 минут наполнить ванну объемом около 200 л при температуре 40 °C;  
при использовании CGS-2-14/150R объем составляет около 180 л при температуре 40 °C  
Высокий показатель эффективности NL = 1,7/2,0/2,2 при нагреве с 10 до 60 °C

Минимальные теплотери благодаря высокоэффективной изоляции, потребление энергии всего 1,47 кВт/ч в течение 24 часов  
Компактная конструкция в виде конденсационного котла с водонагревателем косвенного нагрева  
Возможность простого разделения для монтажа на два модуля весом 35 и 80 кг  
Нагрев водонагревателя посредством прочного змеевика с большой площадью теплообменника обеспечивает минимальное время нагрева



## CGW-2 ГАЗОВЫЙ КОНДЕНСАЦИОННЫЙ КОТЕЛ СЕРИИ COMFORT LINE СО ВСТРОЕННЫМ ВОДОНАГРЕВАТЕЛЕМ ПОСЛОЙНОГО НАГРЕВА



ТИП	CGW-2	14/100L	20/120L	24/140L
Класс энергоэффективности				
Отопление		A	A	A
Горячее водоснабжение		A	A	A
Диапазон мощности в режиме отопления 80/60°C	кВт	1,8 – 13,5	3,8 – 18,9	4,8 – 23,8
Диапазон мощности в режиме отопления 50/30°C	кВт	2,1 – 15	4,4 – 20	5,6 – 26
Диапазон мощности в режиме ГВС	кВт	1,8 – 13,50	3,8 – 22,20	4,8 – 27,10
Габаритные размеры				
Высота	мм	790	790	790
Ширина	мм	800	800	800
Глубина	мм	378	378	378
Вес	кг	54	54	54
Подключение подающей линии	G	3/4" (DN20)	3/4" (DN20)	3/4" (DN20)
Подключение обратной линии	G	3/4" (DN20)	3/4" (DN20)	3/4" (DN20)
Подключение горячей воды / циркуляции	G	3/4"	3/4"	3/4"
Подключение холодной воды	G	3/4"	3/4"	3/4"
Подключение газа	R	1/2"	1/2"	1/2"
Подключение дымохода/воздуховода	мм	60/100	60/100	60/100
Природный газ (Ni = 9,5 кВт ч/м³ = 34,2 МДж/м³)	м³/ч	1,44	2,06/2,42	2,52/2,95
Сжиженный газ (Ni = 12,8 кВт ч/м³ = 46,1 МДж/м³)	кг/ч	1,07	1,53/1,80	1,87/2,19
Номинальное давление газа				
Природный газ (мин.-макс.)	мбар	20 (17-25)	20 (17-25)	20 (17-25)
Сжиженный газ (мин.-макс.)	мбар	50 (42,5-57,5)	50 (42,5-57,5)	50 (42,5-57,5)
Нормативный КПД при 40/30°C (Ni/Hs)	%	110/99	110/99	110/99
Нормативный КПД при 75/60°C (Ni/Hs)	%	107/96	107/96	107/96
Ном. объем послойного водонагревателя / эквив. ном. объем	л.	44 / 100	44 / 120	44 / 140
Удельный расход воды «D» при ΔT=30K	л/мин	14,3	18	20
Мощность ГВС в непрерыв. режиме	л/ч (кВт)	366 (14,6)	560 (23,1)	684 (27,8)
Общий объем расширит. бака	л	10	10	10
<b>CGW-2</b>	Арт.	8615221	8615222	8615223

Комфортный нагрев воды для ГВС, превышающий показатели водонагревателя косвенного нагрева (со змеевиком) объемом 100, 120 или 140 л  
С направляющей и распределительной системой из нержавеющей стали для горячей и холодной воды обеспечивает плавное радиальное распределение воды и превосходную производительность по ГВС (подана заявка на европейский патент)  
С помощью CGW-2-14/100L можно за 10 минут наполнить ванну объемом около 140 л при температуре 40 °C  
Большая экономия эксплуатационных расходов благодаря эффективной подготовке горячей воды и инновационной изоляции с интегрированной системой кольцевого зазора (защищенный промышленный образец)

Управляемый нагрев водонагревателя для максимальной энергоэффективности благодаря эффективному использованию теплоты сгорания (выдан европейский патент)  
Компактная конструкция в виде конденсационного котла и присоединенного к нему водонагревателя послойного нагрева обеспечивает минимальные расходы на монтаж и подключение  
Газовый конденсационный котел готов к подключению к электрической и газовой сети  
Возможно, простое и быстрое разделение для монтажа на два готовых к транспортировке модуля весом 35 и 19 кг



**МОДУЛЬ УПРАВЛЕНИЯ VM-2**

Регулятор температуры в зависимости от температуры помещения и атмосферного воздуха с программированием времени отопления и нагрева горячей воды

**с датчиком температуры наружного воздуха, VM-2 черный**  
**с датчиком температуры наружного воздуха, VM-2 белый**  
**без датчика температуры наружного воздуха, VM-2 черный**

8908316  
8908968  
8908317



**МОДУЛЬ УПРАВЛЕНИЯ AM**

для установки в котел CGB-2, CGS-2, CGW-2, CSZ-2, MGK-2

8908315

**Примечание:** требуется для работы теплогенератора, если VM-2 используется в качестве модуля дистанционного управления!



**НАСТЕННЫЙ ЦОКОЛЬ ДЛЯ VM-2**

для использования модуля управления VM-2 в качестве устройства дистанционного управления

**черный**  
**белый**

1731129  
1731442



**МОДУЛЬ УПРАВЛЕНИЯ СМЕСИТЕЛЕМ MM-2**

**Модуль расширения функций для управления смесительным контуром**

8908493

- Погодозависимое устройство регулирования температуры в подающей линии
- Модуль управления VM-2 прикрепляется зажимом или крепится на настенный цоколь, как устройство дистанционного управления
- Простая настройка управления благодаря предварительно заданным конфигурациям
- Применяется также для приготовления ГВС и повышения температуры обратной линии котла
- В комплекте с накладным датчиком температуры подающей линии



**МОДУЛЬ УПРАВЛЕНИЯ КАСКАДОМ KM-2**

**Модуль расширения функций для управления системой отопления с гидравлическим разделителем или каскадом**

8908494

- Управление максимально пятью котлами
- Простая настройка управления благодаря предварительно заданным конфигурациям
- Управление смесительным контуром
- Модуль управления VM-2 прикрепляется зажимом или крепится на настенный цоколь как устройство дистанционного управления
- В комплекте с накладным датчиком температуры подающей линии и погружным датчиком температуры гидравлического разделителя



**КОМНАТНЫЙ МОДУЛЬ RM-2**

8908887

- Комнатный регулятор температуры с ежедневной / недельной программой
- Пульт дистанционного управления для домашней вентиляции CWL Excellent / CWL 2
- Дистанционное управление всеми контурами отопления или смесителя (с VM / VM-2 в системе)
- Дистанционное управление до 7 отдельных отопительных контуров с несколькими RM-2
- Подсветка сенсорного экрана
- Встроенный датчик комнатной температуры
- Подключение через интерфейс eBus
- Расширенные функции: режим отпуска, сообщения об ошибках, индикация температуры и т. д.
- Совместим с WOLF Smartset



**ДАТЧИК ТЕМПЕРАТУРЫ ВОДОНАГРЕВАТЕЛЯ (ДИАМ.6 ММ) (ДЛЯ МОДУЛЕЙ MM ИЛИ KM)**

для SM1-2, SM2-2, MM-2 и KM-2

8852829



**WOLF LINK HOME LAN-/WLAN-ИНТЕРФЕЙСНЫЙ МОДУЛЬ**

интегрированный интерфейс LAN и WLAN для подключения котельного оборудования Wolf к интернет сети, для котлов CGB-2, CGS-2, CGW-2, CSZ-2, MGK-2, CGG-3

8908674

комплект поставки:  
Интерфейсный модуль WOLF LINK HOME, соединительный кабель,  
инструкция по монтажу / эксплуатации, сетевой кабель

# WOLF

## УСТРОЙСТВА РЕГУЛИРОВАНИЯ

Арт.



**ДАТЧИК НАРУЖНОЙ ТЕМПЕРАТУРЫ, ТЕМПЕРАТУРЫ КОРПУСА ИЛИ ТЕМПЕРАТУРЫ В ПОМЕЩЕНИИ**

2792021



**ИНТЕРФЕЙСНЫЙ МОДУЛЬ LINK PRO LAN/WLAN, ВНЕШНИЙ**

8908675

- Связь с котлом и системой отопления через домовую сеть или Интернет
- Эксплуатация и мониторинг системы отопления через домовую сеть также возможны без Интернет-соединения;
- Дистанционное управление и мониторинг через Интернет
- Дистанционная диагностика пользователями или сервисными инженерами компании «Wolf»
- Сообщения о неисправностях через Интернет-соединение



**KNX-ИНТЕРФЕЙСНЫЙ КОМПЛЕКТ ДЛЯ WRS-СИСТЕМЫ ДЛЯ КОТЛОВ СЕРИИ CGB-2 И MGK-2.**

2745713

В комплекте:  
интерфейсный модуль iSM8i ETHERNET, модуль KNX-IP-BAOS.

**Примечание:** Может использоваться только совместно с BM-2



**KNX-ИНТЕРФЕЙСНЫЙ КОМПЛЕКТ ВНЕШНИЙ ДЛЯ WRS-СИСТЕМЫ ДЛЯ КОТЛОВ СЕРИИ CGB-2 И MGK-2.**

2745738

В комплекте:  
интерфейсный модуль iSM8i ETHERNET в корпусе для настенного монтажа,  
модуль KNX-IP-BAOS.

**Примечание:** Может использоваться только совместно с BM-2



## CGG-3(K)-24/28 ГАЗОВЫЙ НАСТЕННЫЙ КОТЕЛ СЕРИИ COMFORT LINE С ЗАКРЫТОЙ КАМЕРОЙ СГОРАНИЯ

ТИП	CGG-3(K)	24	28
Класс энергоэффективности			
Отопление			
Горячее водоснабжение			
Диапазон мощности	кВт	10,9 – 24	12 – 28
Габаритные размеры			
Высота	мм	740	740
Ширина	мм	408	408
Глубина	мм	340	340
Вес	кг	34	
Соединение подающей линии отопления	G	3/4" (DN 20)	
Соединение обратной линии отопления	G	3/4" (DN 20)	
Подключения/циркуляция ГВС	G	1/2"	
Подключения холодной воды/циркуляция ГВС	G	1/2"	
Подсоединение газа	G	3/4"	
Подключение дымовой трубы сквозным воздуховодом и дымоходом	мм	60/100	
КПД при номинальной нагрузке, 80/60 °C		92,2	94,1
Расход газа Природный газ			
$H_i = 9,5 \text{ кВтч/м}^3 = 34,2 \text{ МДж/м}^3$	м <sup>3</sup> /ч	2,7	3,2
Удельный расход воды для версии К при $\Delta t = 30 \text{ K}$	л/мин	11,7	12,7
Общий объем расширительного бака	л	8	8

<b>CGG-3</b>	Арт.	8615980	8615981
<b>CGG-3K</b>	Арт.	8615731	8615711

Высокий КПД  
Простота и удобство монтажа и сервиса  
Быстрая и простая диагностика  
Эксплуатация котла на природном газе  
Простое управление

Легкий доступ к блокам и деталям  
Функция быстрого старта ГВС  
Подача воздуха для горения из атмосферы  
Функция мягкого старта

# WOLF УСТРОЙСТВА РЕГУЛИРОВАНИЯ ДЛЯ CGG-3(K) 24/28

Арт.



### МОДУЛЬ УПРАВЛЕНИЯ VM-2

Регулятор температуры в зависимости от температуры помещения и атмосферного воздуха с программированием времени отопления и нагрева горячей воды

с датчиком температуры наружного воздуха, VM-2 черный  
с датчиком температуры наружного воздуха, VM-2 белый  
без датчика температуры наружного воздуха, VM-2 черный

8908316  
8908968  
8908317



### НАСТЕННЫЙ ЦОКОЛЬ ДЛЯ VM-2

для использования модуля управления VM-2 в качестве устройства дистанционного управления

черный  
белый

1731129  
1731442



### МОДУЛЬ УПРАВЛЕНИЯ СМЕСИТЕЛЕМ MM-2

-Модуль расширения функций для управления смесительным контуром

- Погодозависимое устройство регулирование температуры в подающей линии
- Модуль управления VM-2 прикрепляется зажимом или крепится на настенный цоколь, как устройство дистанционного управления
- Простая настройка управления благодаря предварительно заданным конфигурациям
- Применяется также для приготовления ГВС и повышения температуры обратной линии котла
- В комплекте с накладным датчиком температуры подающей линии

8908493



### МОДУЛЬ УПРАВЛЕНИЯ КАСКАДОМ KM-2

Модуль расширения функций для управления системой отопления с гидравлическим разделителем или каскадом

- Управление максимально пятью котлами
- Простая настройка управления благодаря предварительно заданным конфигурациям
- Управление смесительным контуром
- Модуль управления VM-2 прикрепляется зажимом или крепится на настенный цоколь как устройство дистанционного управления
- В комплекте с накладным датчиком температуры подающей линии и погружным датчиком температуры гидравлического разделителя

8908494



### КОМНАТНЫЙ МОДУЛЬ RM-2

- Комнатный регулятор температуры с ежедневной / недельной программой
- Пульт дистанционного управления для домашней вентиляции CWL Excellent / CWL 2
- Дистанционное управление всеми контурами отопления или смесителя (с VM / VM-2 в системе)
- Дистанционное управление до 7 отдельных отопительных контуров с несколькими RM-2
- Подсветка сенсорного экрана
- Встроенный датчик комнатной температуры
- Подключение через интерфейс eBus
- Расширенные функции: режим отпуска, сообщения об ошибках, индикация температуры и т. д.
- Совместим с WOLF Smartset

8908887



**ДАТЧИК ТЕМПЕРАТУРЫ ВОДОНАГРЕВАТЕЛЯ (ДИАМ.6 ММ) (ДЛЯ МОДУЛЕЙ MM ИЛИ KM)**  
для SM1-2, SM2-2, MM-2 и KM-2

8852829



**ДАТЧИК НАРУЖНОЙ ТЕМПЕРАТУРЫ, ТЕМПЕРАТУРЫ КОРПУСА ИЛИ ТЕМПЕРАТУРЫ В ПОМЕЩЕНИИ**

2792021



### WOLF LINK HOME LAN-/WLAN-ИНТЕРФЕЙСНЫЙ МОДУЛЬ

интегрированный интерфейс LAN и WLAN для подключения котельного оборудования Wolf к интернет сети

8908674

комплект поставки:  
Интерфейсный модуль WOLF LINK HOME, соединительный кабель,  
инструкция по монтажу / эксплуатации, сетевой кабель



## ПРИНАДЛЕЖНОСТИ ГАЗОВЫЕ НАСТЕННЫЕ КОНДЕНСАЦИОННЫЕ КОТЛЫ

	для оборудования	Арт.
	<b>АДАПТЕР ДЛЯ ПОДКЛЮЧЕНИЯ ДЫМОХОДА</b> Для простой замены CGB-35/50 Компенсатор уменьшения высоты дымохода 40 мм	CGB-2-38/55 1731795
	<b>МОТОР 230 В</b> Для простой замены внешнего 3-ходового клапана 24В CGB-35/50 на 230В CGB-38/55	CGB-2-38/55 2269757
	<b>ПРЕДОХРАНИТЕЛЬНЫЙ КЛАПАН</b> давление срабатывания 3 бар для закрытых систем водяного отопления <b>Предохранительный клапан Rp 1/2 хромированный; давление срабатывания 3 бар</b>	все настенные котлы 2011000
	<b>АНОД АКТИВНОЙ ЗАЩИТЫ</b>	CGS-2 2483556
	<b>РЕЛЕ МИНИМАЛЬНОГО ДАВЛЕНИЯ ГАЗА</b>	CGB-2-75/100 8616924
	<b>БАК С НЕЙТРАЛИЗАТОРОМ</b> до 50 кВт от 50 до 100 кВт от 100 до 500 кВт	WNK0050 WNK0100 WNK0500
	<b>УПАКОВКА НЕЙТРАЛИЗАТОРА</b>	
	<b>ЗАПАСНАЯ УПАКОВКА ДЛЯ ДОЗАПРАВКИ 8 КГ</b>	Нейтрализатор WNKZ008
	<b>ЗАПАСНАЯ УПАКОВКА ДЛЯ ДОЗАПРАВКИ 16 КГ</b>	Нейтрализатор WNKZ016
	<b>СТАНЦИЯ ДЛЯ ОТВОДА КОНДЕНСАТА С БЕСПОТЕНЦИАЛЬНЫМ ВЫХОДОМ АВАРИИ</b> в комплекте: станция для отвода конденсата с беспотенциальным выходом аварии, стеновой кронштейн, шланг 10 мм из ПВХ (L= 6 м), обратный клапан, шланг подачи конденсата	CGB-2-75/100 2071268
	<b>КОМПЛЕКТ ПОДКЛЮЧЕНИЯ РАСШИРИТЕЛЬНОГО БАКА</b> гибкая гофрированная труба из нержавеющей стали (L = 1м), резьбовые переходные соединения соответствуют котлу и расширительному баку	
	дополнительно с колпачковым вентилем 3/4"	расширительные баки 25-50 л 2012080
	дополнительно с колпачковым вентилем 1"	расширительные баки от 80 л 2012081

**НАСОСНАЯ ГРУППА БЫСТРОГО МОНТАЖА ВСЕ (ДЛЯ КОНТУРА ОТОПЛЕНИЯ)**настенные котлы  
и CGW/CGS без  
гидравлической  
стрелки

в комплекте:  
высокоэффективный насос (EEI <0,20), саморегулирующийся,  
с кабелем; простая замена подачи слева направо, многофункциональная  
запорная арматура со встроенными термометрами; шаровые краны: красный  
и синий (под теплоизоляц.); габаритные размеры В x Ш x Г: 384 x 250 x 260.  
Подключение: снизу – с уплотнением 1½", сверху – резьбовое соединение IG 1"  
(DN25) или IG 1¼" (DN32), теплоизоляционный кожух из полипропилена  
(плотно закреплен).

Группа испытана по гидравлике и электрике

**DN25:**

Др=150 мбар при V=2350 л/час  
при Δt 10K до 27кВт,  
при Δt 15K до 41кВт  
при Δt 20K до 55кВ

**DN32:**

Др=150 мбар при V=3100 л/час  
при Δt 10K до 36кВт,  
при Δt 15K до 54кВт  
при Δt 20K до 72кВт

**DN25-60**

2072135

**DN32-60**

2072136

**НАСОСНАЯ ГРУППА БЫСТРОГО МОНТАЖА (СО СМЕСИТ.)**все настенные  
котлы

в комплекте:  
высокоэффективный насос (EEI <0,20), саморегулирующийся и привод  
смесителя, оба с кабелем;  
3-х ходовой смеситель из латуни DN25 kvs=10, DN32 kvs=18, герметичный  
в «нулевом положении»; регул. байпас; простая замена подачи слева направо;  
многофункциональная запорная арматура со встроенными термометрами;  
шаровые краны: красный и синий (под теплоизоляц.); регулируемый  
обратный клапан (при положении терморегулятора на подаче 45°).  
Подключение: снизу – с уплотнением 1½", сверху – резьбовое соединение IG 1"  
(DN25) или IG 1¼" (DN32).

Габаритные размеры В x Ш x Г: 384 x 250 x 260. Теплоизоляционный кожух  
из полипропилена (плотно закреплен).

Группа испытана по гидравлике и электрике.

**DN25:**

Др=150 мбар при V=2200 л/час  
при Δt 10K до 26кВт  
при Δt 15K до 38кВт  
при Δt 20K до 51кВт

**DN32:**

Др=150 мбар при V=3000 л/час  
при Δt 10K до 35кВт  
при Δt 15K до 52кВт  
при Δt 20K до 70кВт

**DN25-60**

2072139

**DN32-60**

2072140

**КОМПЛЕКТ ДЛЯ НАСТЕННОГО КРЕПЛЕНИЯ НАСОСНОЙ ГРУППЫ БЫСТР.  
МОНТАЖА ОТОПИТЕЛЬНОГО ИЛИ СМЕСИТЕЛЬНОГО КОНТУРА DN25 И DN32**все настенные  
котлыдля быстрого и надежного монтажа на задней стенке многофункциональной  
запорной арматуры, модульная система**FDN25**

2072199

**DN32**

2072200

## КОМПЛЕКТЫ ДЛЯ ПЕРЕОБОРУДОВАНИЯ НА ДРУГОЙ ВИД ГАЗА

	для оборудования	Арт.
<b>КОМПЛЕКТ ПЕРЕОСНАЩЕНИЯ С ПРИРОДНОГО ГАЗА НА СЖИЖЕННЫЙ ГАЗ</b>	CGG-1K-24/28	8612298
	FGV-(K)-24/28	8614788
	FGV-(K)-35	8614789
	CGB-2-38	8616585
	CGB-2-55	8616587
	CGB-2-75/100	8616767
<b>КОМПЛЕКТ ПЕРЕОСНАЩЕНИЯ СО СЖИЖЕННОГО ГАЗА НА ПРИРОДНЫЙ ГАЗ</b>	FGV-(K)-24/28	8614790
	FGV-(K)-35	8614791
	CGB-2-38	8616586
	CGB-2-55	8616588
	CGB-2-75/100	8616768

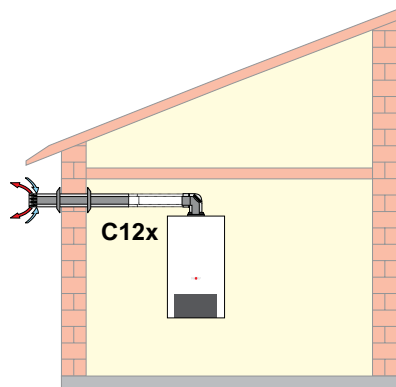
# WOLF

## ДЫМОХОДЫ

КОАКСИАЛЬНЫЕ КОМПЛЕКТЫ И АКСЕССУАРЫ ДЛЯ НАСТЕННЫХ КОТЛОВ ДО 28 кВт	27
РАЗДЕЛЬНЫЕ АКСЕССУАРЫ ДЛЯ НАСТЕННЫХ ТРАДИЦИОННЫХ КОТЛОВ ДО 28КВТ	28
ТАБЛИЦА ВАРИАНТОВ. ГАЗОВЫЕ КОНДЕНСАЦИОННЫЕ КОТЛЫ ДО 100 КВТ	29
АКСЕССУАРЫ ДЛЯ ДЫМОУДАЛЕНИЯ И ПРИТОКА ВОЗДУХА ДО 100КВТ	30
ПРИНАДЛЕЖНОСТИ РАЗДЕЛЬНЫЕ / КОАКСИАЛЬНЫЕ ДО 100 КВТ	35
КОМПЛЕКТ СЗЗ ПРОХОД ЧЕРЕЗ ПЛОСКУЮ КРОВЛЮ ДО 100 КВТ	41
ТАБЛИЦА ВАРИАНТОВ. ГАЗОВЫЕ КОНДЕНСАЦИОННЫЕ КОТЛЫ СВЫШЕ 100 КВТ	42
ВОЗДУШНО-ДЫМОХОДНЫЕ СИСТЕМЫ ДЛЯ МКК-2	43
ПРИНАДЛЕЖНОСТИ РАЗДЕЛЬНЫЕ / КОАКСИАЛЬНЫЕ	45
КАСКАДНЫЕ ДЫМОХОДЫ	52

# WOLF

## КОАКСИАЛЬНЫЕ КОМПЛЕКТЫ И АКСЕССУАРЫ ДЛЯ НАСТЕННЫХ ТРАДИЦИОННЫХ КОТЛОВ ДО 28КВТ



**Комплект концентрического горизонтального дымохода**  
через стену или наклонную кровлю, для режима подачи воздуха  
для горения атмосферы



**Комплект концентрического горизонтального прохода**  
через стену DN60/100

в комплекте:  
отвод 90° для подключения к котлу;  
горизонтальная концентрическая дымовая труба с защитой от ветра;  
розетки и материал для крепежа;  
уплотнения, фланец для подключения

CGG-3	DN60/100	Максимальная длина C12x	Сопротивление комплекта
CGG-3	2651962	5	2,5

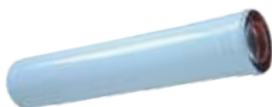
Таблицы эквивалентности труб для DN60/100: 45° - 0,5 м и 90° - 1 м



**АДАПТЕР**  
для подключения к котлу, для CGG-3

DN60/100

265123601



**КОНЦЕНТРИЧЕСКАЯ ДЫМОВАЯ ТРУБА L:500М,**  
для CGG-3

DN60/100

265123803



**КОНЦЕНТРИЧЕСКАЯ ДЫМОВАЯ ТРУБА L:1000 ММ,**  
для CGG-3

DN60/100

265123903



**ОТВОД 90°**  
для концентрической дымовой трубы,  
для CGG-3

DN60/100

265124303



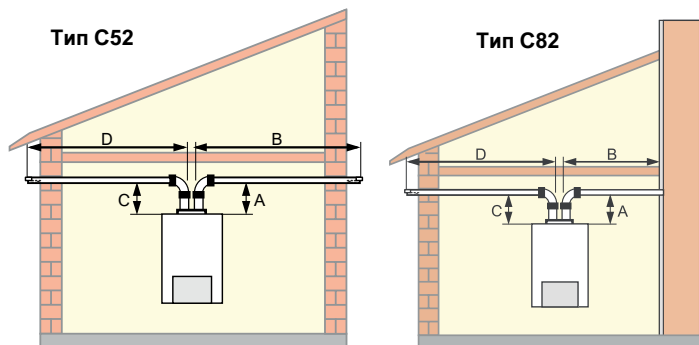
**ОТВОД 45°**  
для концентрической дымовой трубы,  
для CGG-3

DN60/100

265124203

# WOLF

## РАЗДЕЛЬНЫЕ АКСЕССУАРЫ ДЛЯ НАСТЕННЫХ ТРАДИЦИОННЫХ КОТЛОВ ДО 28КВТ

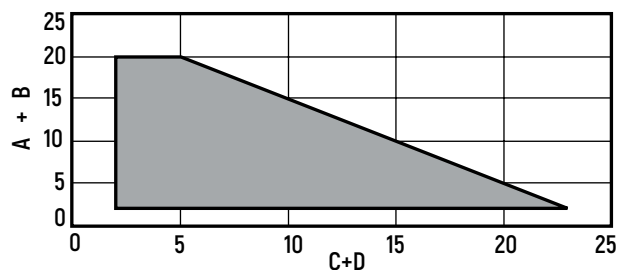


C52 Соединение с дымоходом и подвод воздуха через наружную стену или крышу (забор воздуха для горения из атмосферы)

C82 Соединение с дымоходом в шахте и подвод воздуха через наружную стену (забор воздуха для горения из атмосферы)

ДЫМОХОДЫ

Расчет длины дымохода котла CGG-3 для схемы C52 и C82 (необходима установка дроссельной шайбы, в комплекте с котлом)



**ТРУБА ИЗ СТАЛИ**  
цвет белый, CGG-3

L: 500 мм  
L: 1000 мм

DN

Арт.

DN80

260045503

260045603



**ОТВОД 90° ИЗ СТАЛИ**  
цвет белый, CGG-3

DN80

260045003



**ОТВОД 45° ИЗ СТАЛИ**  
цвет белый, CGG-3

DN80

260045103



**АДАПТЕР ДЛЯ ПОДКЛЮЧЕНИЯ К КОТЛУ 60/100**  
цвет белый

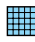
DN80/80

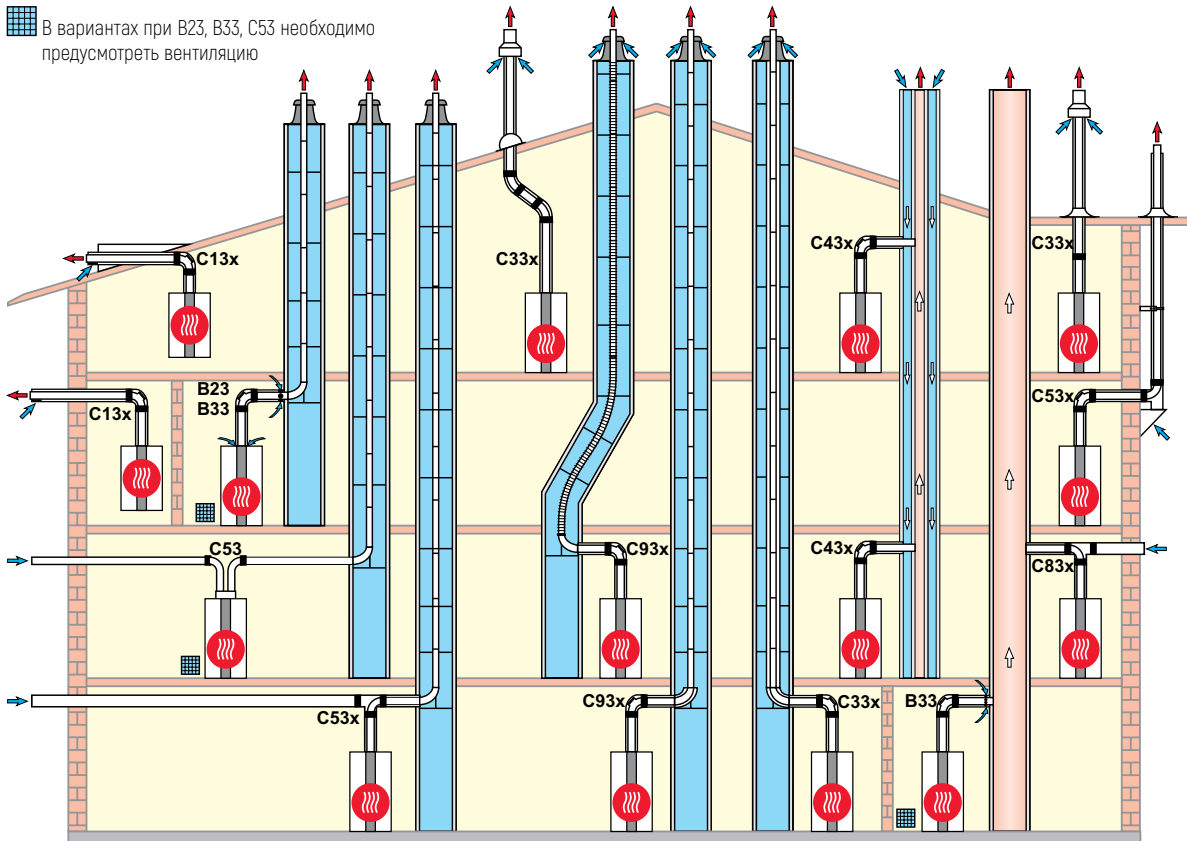
CGG-3

265125001

# WOLF

## ТАБЛИЦА ВАРИАНТОВ ГАЗОВЫЕ КОНДЕНСАЦИОННЫЕ КОТЛЫ ДО 100 КВТ

 В вариантах при B23, B33, C53 необходимо предусмотреть вентиляцию



### Варианты исполнения

#### Арт.

B23	Дымоход в шахте и забор воздуха для горения непосредственно над котлом (забор воздуха для горения из помещения)
B33	Дымоход в шахте с горизонтальным концентрическим соединительным трубопроводом (забор воздуха для горения из помещения)
B33	Соединение с влагостойкой дымовой трубой посредством горизонтального концентрического соединительного трубопровода (забор воздуха для горения из помещения)
C13x	Горизонтальный проход через скатную крышу (забор воздуха для горения из атмосферы – четырёхугольное слуховое окно устанавливается заказчиком)
C33x	Вертикальный концентрический проход через плоскую или скатную крышу, вертикальная концентрическая воздушно-дымоходная система для монтажа в шахте (забор воздуха для горения из атмосферы)
C43x	Соединение с влагостойкой воздуховодной/дымовой трубой, максимальная длина трубы от середины котельного отвода до соединения – 2 м (забор воздуха для горения из атмосферы)
C53	Соединение с дымоходом в шахте и подвод воздуха через наружную стену (забор воздуха для горения из атмосферы), вкл. линию подачи воздуха 3 м
C53x	Соединение с дымоходом в шахте и подвод воздуха через наружную стену (забор воздуха для горения из атмосферы), вкл. линию подачи воздуха 3 м
C53x	Соединение с дымоходом в шахте и подвод воздуха через наружную стену (забор воздуха для горения из атмосферы)
C83x	Соединение с дымоходом в шахте и подвод воздуха через наружную стену
C93x	Соединение с дымоходом в шахте

Способы монтажа необходимо согласовывать со строительными нормами и законодательными актами, действующими в соответствующей стране. Вопросы внутреннего монтажа, касающиеся, в частности, ревизионных люков и вентиляционных отверстий (при мощности свыше 50 кВт вентиляция обязательна), следует согласовывать с региональной службой по чистке дымоходов до монтажа. Данные о длине относятся к концентрическим воздушно-дымоотводным системам и дымоходам и касаются только фирменных деталей компании «WOLF». Воздушно-дымоходные системы DN60/100 и DN80/125 сертифицированы как системные компоненты газового конденсационного оборудования компании «WOLF».

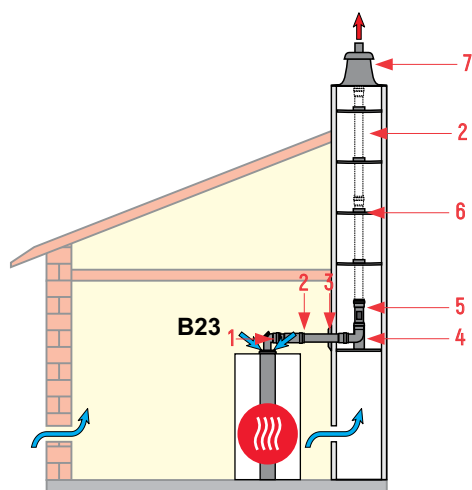
Разрешается использовать следующие воздушно-дымоходные системы или дымоходы, имеющие допуск CE-0036-CPD-9169003:

- дымоходы DN60, DN80, DN110 и DN125
- концентрические воздушно-дымоходные системы DN60/100 и DN80/125
- концентрические воздушно-дымоходные системы (на фасаде) DN80/125
- гибкие дымоходы DN60 и DN 83

Необходимые маркировочные таблички прилагаются к соответствующим принадлежностям компании «WOLF».

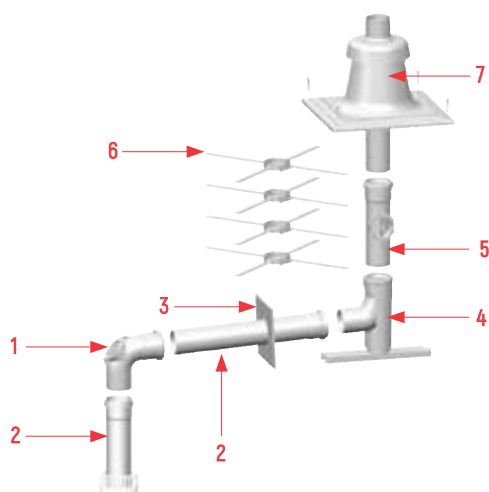
Дополнительно необходимо соблюдать инструкции по монтажу, прилагаемые к принадлежностям.

АКСЕССУАРЫ ДЛЯ ДЫМОУДАЛЕНИЯ И ПРИТОКА ВОЗДУХА ДО 100 КВТ



Аксессуары для дымоудаления на кровлю и притока воздуха из помещения

Комплект подключения из полипропилена для подключения к дымоходу в шахте для режима подачи воздуха для горения из помещения



Описание	DN80	DN110
1 Отвод 87 с ревизией из полипропилена	2651514	2651571
2 Труба L:500 мм, из полипропилена	2651502	2651668
2 Труба L:1000 мм, из полипропилена	2651503	2651669
2 Труба L:2000 мм, из полипропилена	2651504	2651670
3 Розетка для дымохода	2651515	2651569
4 Опорный отвод 87° с опорной планкой	2651513	2651568
5 Дымоход с ревизией из полипропилена, длина 250мм	2651510	2651671
6 Распорка для дымохода, комплект	2651509	2651673
7 Колпак на шахту; пластмасса с оконечником; стойким к УФ	2651511	2651559
Переходник из полипропилена		
DN60 на DN80	2651748	
DN80 на DN110		2651564

Максимальная длина (м):

Газовые конденсационные котлы	Комплект подключения	Диаметр дымохода	до 14кВт	до 20кВт	до 24кВт	TGB-2-20	TGB-2-30	FGB-(K)-24	FGB-(K)-28	FGB-(K)-35	CGB-2-38	CGB-2-55	CGB-2-75	CGB-2-100
	DN80	DN80	-	50	50	30	30	50	50	50	39	50	-	-
	DN80	DN110	-	-	-	-	-	-	-	-	17	50	-	-
	DN110	DN110	-	-	-	-	-	-	-	-	-	-	50	52

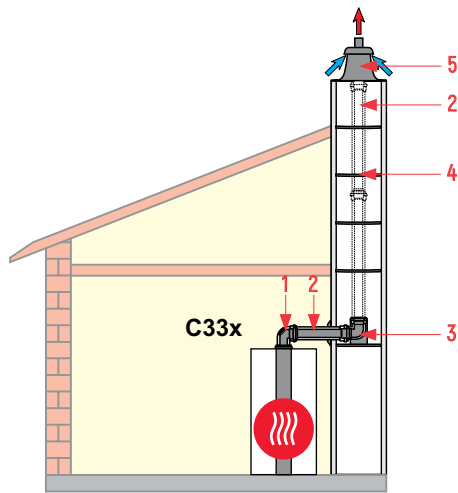
Максимальная длина соответствует общей длине от котла до окончания дымохода.

Таблицы эквивалентности труб (вычислительная длина одностенная / концентрическая): 30 ° (0,4 / 0,7 м), 45 ° (0,6 / 1,2 м) и 87 ° (1,0 / 2,0 м).



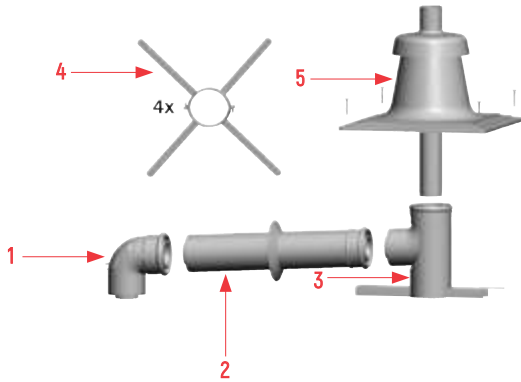
# WOLF

## АКСЕССУАРЫ ДЛЯ ДЫМОУДАЛЕНИЯ И ПРИТОКА ВОЗДУХА ДО 100 КВТ



Концентрические аксессуары дымоудаления на кровлю и притока воздуха из атмосферы

Комплект с концентрическим подключением к концентрической дымоходной трубе в шахте для режима подачи воздуха для горения из атмосферы



Описание	DN80/125	DN110/160
1 Отвод с ревизией 87°	2651489	2651543
2 Концентрическая дымоходная труба L:500 мм, цвет белый, вставная	265146601	265154001
2 Концентрическая дымоходная труба L:1000 мм, цвет белый, вставная	265146701	265154101
3 Опорная планка 87°	2651800	2651834
4 Распорка	2651478	2651322
5 Колпак на шахту; пластмасса с оконечником; стойким к УФ	2651511	2651559
Переходник концентрический для дымоходной трубы, белый, вставной		
DN60/100 на DN80/125	2651733	

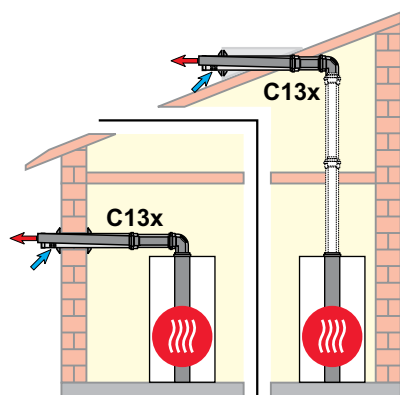
Газовые конденсационные котлы: при подключении к системе DN80 / 125 требуется переход с DN60 / 100 на DN80 / 125 (Арт. 2651733)

### Максимальная длина (м):

Газовые конденсационные котлы	Комплект подключения	Диаметр дымохода	до 14кВт	до 20кВт	до 24кВт	TGB-2-20	TGB-2-30	FGB-(K)-24	FGB-(K)-28	FGB-(K)-35	CGB-2-38	CGB-2-55	CGB-2-75	CGB-2-100
			DN80/125	DN80/125	17	22	26	30	29	26	20	24	19	-
DN110/160	DN110/160	18	25	30	-	-	-	20	29	39	36	8	8	

Максимальная длина соответствует общей длине от котла до окончания дымохода.

Таблицы эквивалентности труб (вычислительная длина одностенная / концентрическая): 30 ° (0,4 / 0,7 м), 45 ° (0,6 / 1,2 м) и 87 ° (1,0 / 2,0 м).



Комплект концентрического горизонтального прохода через стену или наклонную кровлю, для режима подачи воздуха для горения из атмосферы



В комплекте:  
отвод 87° с ревизией для подключения к котлу;  
концентрическая дымовая труба 1000 мм  
(кроме арт. 2651955)  
концентрическая дымовая труба с защитой от ветра,  
2 розетки

DN80/125 L = 880мм  
DN110/160 L = 1000мм

**QuickFlue**



В комплекте:  
отвод 87° для подключения к котлу;  
концентрическая дымовая труба с защитой от ветра,  
2 розетки

DN60/100 L = 750мм

КОМПЛЕКТ ПОДКЛЮЧЕНИЯ	DN6/100 QuickFlue	DN80/125	DN110/160
Арт.	2651955	2651495	2651558

Для котлов до 35 кВт при подсоединении к DN80/125 дополнительно требуется переходник с DN60/100 на DN80/125 (артикул 2651733)

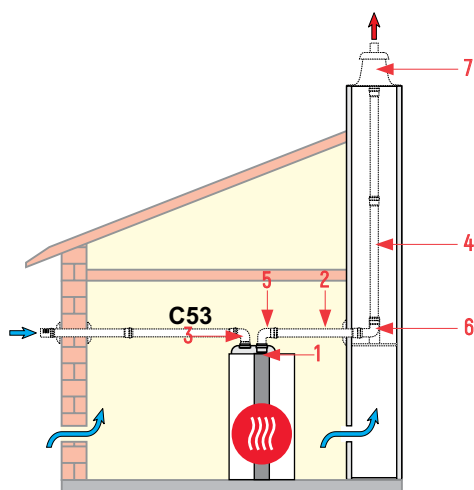
**Максимальная длина (м):**

Газовые конденсационные котлы	до 14кВт	до 20кВт	до 24кВт	TGB-2-20	TGB-2-30	FGB-(K)-24	FGB-(K)-28	FGB-(K)-35	CGB-2-38	CGB-2-55	CGB-2-75	CGB-2-100
Комплект подключения												
DN60/100	10	10	10	-	-	8	10	8	-	-	-	-
DN80/125	10	10	10	10	-	25	37	29	15	6	-	-
DN110/160	-	-	-	-	-	-	-	-	50	29	12	9

Максимальная длина соответствует общей длине от котла до окончания дымохода.  
Таблицы эквивалентности труб (вычислительная длина одностенная / концентрическая): 30 ° (0,4 / 0,7 м), 45 ° (0,6 / 1,2 м) и 87 ° (1,0 / 2,0 м).

# WOLF

## АКСЕССУАРЫ ДЛЯ ДЫМОУДАЛЕНИЯ И ПРИТОКА ВОЗДУХА ЧЕРЕЗ СТЕНУ ДО 100 КВТ



**Аксессуары для разделной системы дымоудаления**  
на кровлю и притока воздуха из атмосферы

Соединение с дымоходом в шахте и подвод воздуха через наружную стену (забор воздуха для горения из атмосферы) C53

	Описание	DN80	DN110
1	Адаптер для перехода на раздельную систему		
	DN60/100 на 2xDN80	2651734	
	DN80/125 на 2xDN80	2651487	
	DN110/160 на 2xDN110		2651553
2	Отвод 87 с ревизией из полипропилена	2651514	2651571
3	Отвод 87 из полипропилена	2651508	2651693
	Отвод 45 из полипропилена	2651507	2651692
4	Труба L:500 мм, из полипропилена	2651502	2651668
	Труба L:1000 мм, из полипропилена	2651503	2651669
	Труба L:2000 мм, из полипропилена	2651504	2651670
5	Розетка для дымохода	2651515	2651569
6	Опорный отвод 87° с опорной планкой	2651513	2651568
7	Колпак на шахту; пластмасса с оконечником; стойким к УФ	2651511	2651559

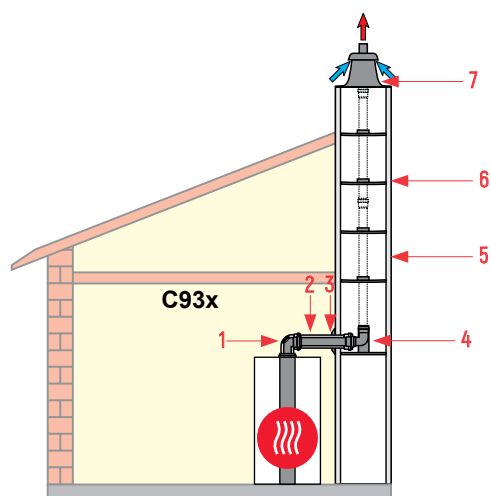
### Максимальная длина (м):

Газовые конденсационные котлы	Комплект подключения	Диаметр дымохода	до 14кВт	до 20кВт	до 24кВт	TGB-2-20	TGB-2-20	FGB-(K)-24	FGB-(K)-28	FGB-(K)-35	CGB-2-38	CGB-2-55	CGB-2-75	CGB-2-100
			DN60/100	DN80	50	50	50	-	-	50	50	50	-	-
DN80/125	DN80	-	-	-	30	30	-	-	-	34	14	-	-	
DN110/160	DN110	-	-	-	-	-	-	-	-	50	50	43	44	
DN110/160	DN160	-	-	-	-	-	-	-	-	-	-	50	50	

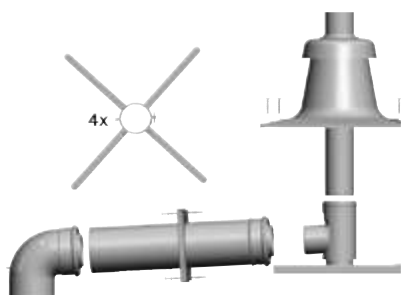
Максимальная длина соответствует общей длине от котла до окончания дымохода.

Таблицы эквивалентности труб (вычислительная длина одностенная / концентрическая): 30 ° (0,4 / 0,7 м), 45 ° (0,6 / 1,2 м) и 87 ° (1,0 / 2,0 м).

АКСЕССУАРЫ ДЛЯ ДЫМОУДАЛЕНИЯ И ПРИТОКА ВОЗДУХА ЧЕРЕЗ СТЕНУ ДО 100 КВТ



Комплект с концентрическим подключением к дымоходу в шахте для режима подачи воздуха для горения из атмосферы



Подключение до шахты

Описание	DN60/100	D80/125	D80/125	DN110/160
1 Отвод с ревизией 87°	2651730	2651489	2651489	2651543
2 Концентрическая дымовая труба L:500 мм, цвет белый, вставная	265172401	265146601	265146601	265154001
2 Концентрическая дымовая труба L:1000 мм, цвет белый, вставная	265172501	265146701	265146701	265154101
3 Розетка	2651736	2651491	2651491	
<b>Дымоход в шахте</b>				
	DN80	DN80	DN110	DN110
4 Опорный отвод 87° DN60/80 с опорной планкой	2651798			
4 Опорный отвод 87° с опорной планкой		2651513	2651513	2651568
Переходник из полипропилена DN80/110			2651563	
5 Труба L:500 мм, из полипропилена	2651502	2651502	2651668	2651668
5 Труба L:1000 мм, из полипропилена	2651503	2651503	2651669	2651669
5 Труба L:2000 мм, из полипропилена	2651504	2651504	2651670	2651670
6 Распорка для дымохода, комплект	2651509	2651509	2651568	2651568
7 Колпак на шахту; пластмасса с оконечником; стойким к УФ	2651511	2651511	2651559	2651559







Газовые конденсационные котлы		до 14кВт	до 20кВт	до 24кВт	TGB-2-20	TGB-2-20	FGB-(K)-24	FGB-(K)-28	FGB-(K)-35	CGB-2-38	CGB-2-55	CGB-2-75	CGB-2-100
Комплект подключения	Диаметр дымохода												
DN60/100	DN80	18	21	26	30	28	23	16	20	-	-	-	-
DN80/125	DN80	18	21	26	-	-	25	17	23	27	11	-	-
DN80/125	DN110	-	-	-	-	-	-	-	-	41	41	-	-
DN110/160	DN110	-	-	-	-	-	-	-	-	-	-	10	10






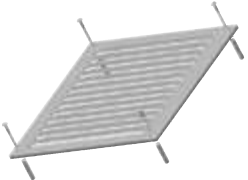


Максимальная длина соответствует общей длине от котла до окончания дымохода.







Таблицы эквивалентности труб (вычислительная длина одностенная / концентрическая): 30 ° (0,4 / 0,7 м), 45 ° (0,6 / 1,2 м) и 87 ° (1,0 / 2,0 м).

**WOLF**

ПРИНАДЛЕЖНОСТИ РАЗДЕЛЬНЫЕ / КОАКСИАЛЬНЫЕ ДО 100 КВТ

	DN	Арт.
 <p><b>ДЫМОХОД ИЗ ПОЛИПРОПИЛЕНА ДЛЯ МОНТАЖА В ШАХТЕ</b> макс. температура дымовых газов 120°C</p> <p><b>ДЛИНА 500 ММ</b></p> <p><b>ДЛИНА 1000 ММ</b></p> <p><b>ДЛИНА 2000 ММ</b></p>	DN60	2651871
	DN80	2651502
	DN110	2651668
	DN60	2651872
	DN80	2651503
	DN110	2651669
	DN60	2651873
	DN80	2651504
	DN110	2651670
	 <p><b>ОТВОД ДЛЯ ДЫМОХОДА ИЗ ПОЛИПРОПИЛЕНА</b> макс. температура дымовых газов 120°C</p> <p><b>15°</b></p> <p><b>30°</b></p> <p><b>45°</b></p> <p><b>87°</b></p>	DN60
DN80		2651505
DN110		2651690
DN60		2651903
DN80		2651506
DN110		2651691
DN60		2651904
DN80		2651507
DN110		2651692
DN60		2651905
DN80		2651508
DN110		2651693
 <p><b>РЕВИЗИОННЫЙ ОТВОД 87° ИЗ ПОЛИПРОПИЛЕНА</b> для температур до 120 °С, длина 250 мм</p>	DN60	2651906
	DN80	2651514
	DN110	2651571
 <p><b>ДЫМОХОД С РЕВИЗИЕЙ ИЗ ПОЛИПРОПИЛЕНА, ДЛЯ МОНТАЖА В ШАХТЕ</b> для температур до 120 °С, длина 250 мм</p>	DN60	2651874
	DN80	2651510
	DN110	2651671
 <p><b>ОПОРНЫЙ ОТВОД 87°</b> для подключения к дымоходу в шахте в комплекте с прокладками</p>	DN60 – DN80	2651798
	DN80	2651513
	DN110	2651568
 <p><b>РАСПОРКА ДЛЯ ДЫМОХОДА</b></p> <p><b>1 КОМПЛЕКТ = 6 ШТ</b></p> <p><b>1 КОМПЛЕКТ = 4 ШТ</b></p> <p><b>1 КОМПЛЕКТ = 6 ШТ</b></p>	DN60	2651788
	DN80	2651509
	DN110	2651673

	DN	Арт.
 <p><b>КОЛПАК НА ШАХТУ</b> со встроенной концентрической дымовой трубой и оконечником, стойким к УФ-излучению для режимов подачи воздуха для горения из атмосферы и из помещения (основание 40 x 40см. Возможно уменьшение до 35/30 x 35/30см – со стороны заказчика)</p>		
	<p><b>ПЛАСТИК (ДЛЯ ЖЕСТКИХ СИСТЕМ)</b> <b>ПЛАСТИК (ДЛЯ ГИБКИХ И ЖЕСТКИХ СИСТЕМ)</b></p>	DN80 DN110
 <p><b>РОЗЕТКА</b> для закрытия отверстия в стене при проходе дымоходом</p>		
	DN80 DN110	2651515 2651569
 <p><b>ГОРИЗОНТАЛЬНОЕ УСТРОЙСТВО</b> для отвода конденсата</p>		
	DN80 DN110	2651838 2651837
 <p><b>ЗАЩИТА ОТ ВЕТРА</b> из нержавеющей стали для горизонтального дымохода</p>		
	DN80	2651767
 <p><b>СКОБА С ОТНОСОМ ОТ СТЕНЫ ДЛЯ ДЫМОХОДА</b> в комплекте: винты и дюбели 8 мм, монтируется до DN80</p> <p><b>1 КОМПЛЕКТ = 5 ШТ</b></p>	DN80	2651516
 <p><b>ВЕНТИЛЯЦИОННАЯ ЗАСЛОНКА ДЛЯ ДЫМОХОДА</b> для установки на шахте с регулировкой тяги</p>		
		2651517
 <p><b>КРЕПЕЖНАЯ СКОБА</b> для вертикальной концентрической дымовой трубы</p>	DN60/100	2651742
 <p><b>ПЕРЕХОДНИК ИЗ ПОЛИПРОПИЛЕНА</b> макс. температура дымовых газов 120°C</p>		
	DN60 на DN80 DN80 на DN110	2651748 2651564






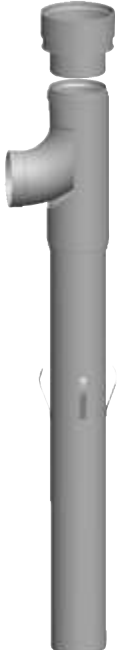
	DN	Арт.
	<b>ПЕРЕХОДНИК ИЗ ПОЛИПРОПИЛЕНА</b> макс. температура дымовых газов 120°C	DN110 на DN80 2651836
	<b>ПЕРЕХОДНИК ИЗ ПОЛИПРОПИЛЕНА</b> для перехода на отвод с опорной планкой 87°/DN80 макс. температура дымовых газов 120°C	DN80 на DN110 DN110 на DN160 2651774 2651835
	<b>КОМПЛЕКТ ДЛЯ ОТВОДА</b> дымовых газов из концентрической горизонтальной дымохода 2651955 по наружной стене на высоту 2 метр чёрный полипропилен	DN60 265195501
	<b>АДАПТЕР ДЛЯ ОТВОДА</b> дымовых газов в сторону из концентрической горизонтальной дымохода 2651955 чёрный полипропилен	DN60 265195502
	<b>КОНЦЕНТРИЧЕСКАЯ ДЫМОВАЯ ТРУБА</b> цвет белый	
	<b>ДЛИНА 500 ММ</b>  <b>ДЛИНА 1000 ММ</b>	DN60/100 DN60/100 (QuickFlue) DN80/125 DN110/160 DN60/100 DN60/100 (QuickFlue) DN80/125 DN110/160 265172401 2651957 265146601 265154001 265172501 2651959 265146701 265154101
	<b>КОНЦЕНТРИЧЕСКАЯ ДЫМОВАЯ ТРУБА</b> горизонтальная с защитой от ветра цвет белый	
	<b>ДЛИНА 750 ММ</b> <b>ДЛИНА 880 ММ</b>	DN60/100 DN80/125 2651731 2651494
	<b>ОТВОД ДЛЯ КОНЦЕНТРИЧЕСКОЙ ДЫМОВОЙ ТРУБЫ</b> цвет белый	
	<b>15°</b>	DN60/100 DN80/125 DN110/160 2651757 2651482 2651759
	<b>30°</b>	DN60/100 DN80/125 DN110/160 2651758 2651483 2651760
	<b>45° (1 КОМПЛЕКТ = 2 ШТ.)</b>	DN60/100 60/100 (QuickFlue) DN80/125 DN110/160 2651727 2651960 2651472 2651545
	<b>87°</b>	DN60/100 60/100 (QuickFlue) DN80/125 DN110/160 2651728 2651961 2651471 2651544
	<b>КОНЦЕНТРИЧЕСКИЙ ОТВОД С ОПОРНОЙ ПЛАНКОЙ 87°</b> для подключения к концентрической дымовой трубе в шахте	DN60/100 DN80/125 DN110/160 2651740 2651800 2651834

	DN	Арт.
	<b>КОНЦЕНТРИЧЕСКАЯ ДЫМОВАЯ ТРУБА</b> с ревизионным люком, цвет белый	
	ДЛИНА 250 ММ	DN60/100 2651729
	ДЛИНА 250 ММ	DN80/125 2651470
	ДЛИНА 250 ММ	DN110/160 2651552
	<b>ТРОЙНИК 87° С РЕВИЗИЕЙ</b> белого цвета; вставной	
	DN110/160	2651543
	<b>РЕВИЗИОННЫЙ ОТВОД 87°</b> белого цвета; вставной	
	DN80/125 DN60/100	2651489 2651730
	<b>АДАПТЕР ДЛЯ ПОДКЛЮЧЕНИЯ С ИЗМЕРИТЕЛЬНЫМИ ШТУЦЕРАМИ</b> цвет белый; L = 152 мм; для подключения к конденсационному котлу или концентрической дымовой трубе	
	DN60/100 DN80/125	2651833 2651488
	<b>ПЕРЕХОДНИК</b> Концентрический для дымовой трубы цвет белый; вставной	
	DN60/100 на DN80/125	2651733
	<b>РОЗЕТКА DN100 ДЛЯ ЗАКРЫТИЯ ОТВЕРСТИЯ В СТЕНЕ</b> при проходе концентрической дымовой трубой DN60/100	
	DN100	2651735
	<b>РОЗЕТКА DN100 ИЗ ДВУХ ЧАСТЕЙ; ДЛЯ ЗАКРЫТИЯ ОТВЕРСТИЯ В СТЕНЕ</b> при проходе концентрической дымовой трубой DN60/100; цвет белый	
	DN100	2651736
	<b>РОЗЕТКА</b> для закрытия отверстия в стене при проходе концентрической дымовой трубой DN80/125	
	DN125	2651491

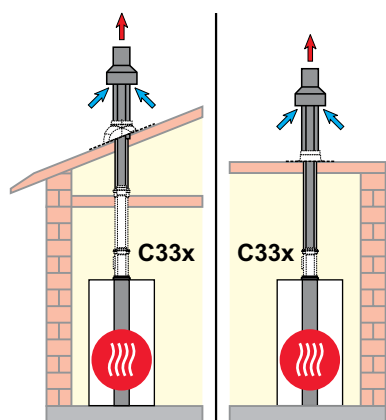


**WOLF**

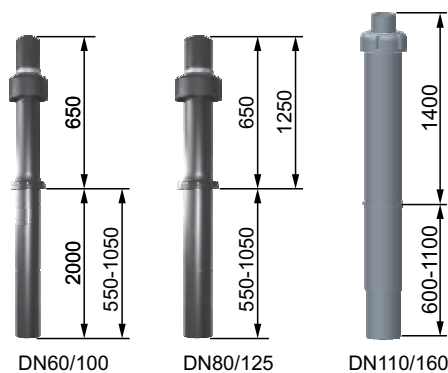
ПРИНАДЛЕЖНОСТИ РАЗДЕЛЬНЫЕ / КОАКСИАЛЬНЫЕ ДО 100 КВТ

	DN	Арт.
 <p><b>ОПОРНАЯ ПЛАНКА</b> для дымохода в шахте</p>	DN60/100	2651739
 <p><b>ЦЕНТРОВАТЕЛЬ</b> 1 шт.</p>	DN60/100	2651743
 <p><b>СКОБА С ОТНОСОМ ОТ СТЕНЫ ДЛЯ ДЫМОВОЙ ТРУБЫ</b> в комплекте: винты и дюбели 1 комплект = 5 шт.</p>	DN60/100 DN80/125	2651741 2651492
 <p><b>КРЕПЕЖНАЯ СКОБА ДЛЯ ВЕРТИКАЛЬНОЙ КОНЦЕНТРИЧЕСКОЙ ДЫМОВОЙ ТРУБЫ</b></p>	DN80/125 DN110/160	2651493 2651551
 <p><b>РАСПОРКА</b> для концентрической дымовой трубы (для монтажа в шахте)</p> <p><b>1 КОМПЛЕКТ = 4 ШТ</b> <b>1 КОМПЛЕКТ = 4 ШТ</b></p>	DN60/100 DN80/125	2651744 2651478
 <p><b>ПЕРЕХОДНОЙ КОМПЛЕКТ</b> из полипропилена макс. температура дымовых газов 120°C</p> <p>в комплекте: опорная труба DN160 (длина 2 м); распорка: приемный раструб; отвод DN 110 и адаптер с DN110 на DN160</p>	DN110 на DN160	2651584

**КОМПЛЕКТ С33 ПРОХОД ЧЕРЕЗ ПЛОСКУЮ КРОВЛЮ ДО 100 кВт**



Концентрический вертикальный проход через наклонную или плоскую кровлю



В комплекте:  
концентрическая дымовая труба для вертикального прохода через кровлю, крепежная скоба

		КОМПЛЕКТ ПОДКЛЮЧЕНИЯ	DN60/100	DN60/100	DN80/125	DN80/125	DN110/160
Проход через кровлю		<b>ДЛИНА</b>	<b>2650</b>	<b>1200-1700</b>	<b>1200-1700</b>	<b>1800-2300</b>	<b>2000-2500</b>
Красно-коричневый	Арт.		2651680	2651704	2651475	2651477	2651539
Полипропилен	Арт.		2651679	2651703	2651474	2651476	2651538

Для котлов до 35 кВт при подсоединении к DN80/125 дополнительно требуется переходник с DN60/100 на DN80/125 (артикул 2651733)

**Максимальная длина (м):**

Газовые конденсационные котлы	Комплект подключения	Диаметр дымохода	до	до	до	TGB-	TGB-	FGB-	FGB-	FGB-	CGB-	CGB-	CGB-	CGB-
			14кВт	20кВт	24кВт	2-20	2-20	(К)-24	(К)-28	(К)-35	2-38	2-55	2-75	2-100
	DN60/100		16	14	12	30	-	8	12	9	-	-	-	-
	DN80/125		17	22	26	30	29	26	20	24	19	9	-	-
	DN110/160		18	25	30	-	-	-	20	29	39	36	8	8

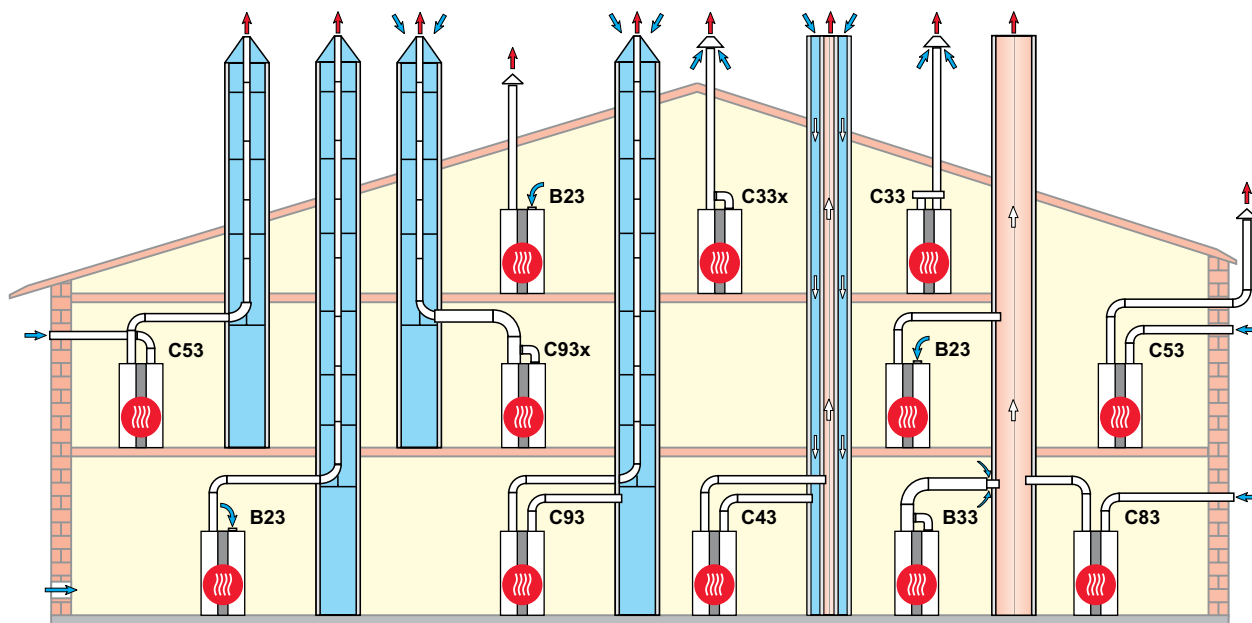
Максимальная длина соответствует общей длине от котла до окончания дымохода.

Таблицы эквивалентности труб (вычислительная длина одностенная / концентрическая): 30 ° (0,4 / 0,7 м), 45 ° (0,6 / 1,2 м) и 87 ° (1,0 / 2,0 м).

	DN	Арт.
	<b>КОЛПАК ДЛЯ НАКЛОННОЙ КРОВЛИ</b> с адаптером для вертикального прохода через кровлю; подходит для кровли из плоской черепицы, сланца	
	ЧЕРНЫЙ, 25° – 45° НАКЛОН КРАСНО-КОРИЧНЕВЫЙ, 25° – 45° НАКЛОН	до DN125 до DN125
	<b>КОЛПАК С ОСНОВАНИЕМ УВЕЛИЧЕННОГО РАЗМЕРА</b> для наклонной кровли, с адаптером для вертикального прохода через кровлю; с дополнительной компенсацией отклонения; подходит для кровли любого типа, особенно для крупноформатной черепицы	
	ЧЕРНЫЙ С ГИБКИМ ВОРОТНИКОМ ЧЕРНОГО ЦВЕТА, 25° – 45° НАКЛОН КРАСНО-КОРИЧНЕВЫЙ С ГИБКИМ ВОРОТНИКОМ КРАСНО-КОРИЧНЕВОГО ЦВЕТА, 25° – 45° НАКЛОН	до DN125 до DN125
	<b>УНИВЕРСАЛЬНЫЙ КОЛПАК ДЛЯ НАКЛОННОЙ КРОВЛИ,</b> с адаптером для вертикального прохода через кровлю; подходит для кровли из черепицы	
	ЧЕРНЫЙ С ГИБКИМ ФАРТУКОМ ЧЕРНОГО ЦВЕТА, 5° – 25° НАКЛОН КРАСНО-КОРИЧНЕВЫЙ С ГИБКИМ ФАРТУКОМ	до DN125 до DN125
	<b>АДАПТЕР (КОЛПАК) ДЛЯ НАКЛОННОЙ КРОВЛИ</b> для кровельного покрытия и вертикальной концентрической дымовой трубы	
	ЧЕРНЫЙ КРАСНО-КОРИЧНЕВЫЙ	DN60/100 DN60/100
	<b>КОЛПАК ДЛЯ ПЛОСКОЙ КРОВЛИ</b> для вертикальной концентрической дымовой трубы	
	DN 100 и DN125	2651486
	<b>КОЛПАК НА КРОВЛЮ</b>	
	ЧЕРНЫЙ КРАСНО-КОРИЧНЕВЫЙ	DN160 DN160

# WOLF

## ТАБЛИЦА ВАРИАНТОВ ГАЗОВЫЕ КОНДЕНСАЦИОННЫЕ КОТЛЫ СВЫШЕ 100 КВТ



### Варианты

#### Арт.

B23	Дымоход в шахте и забор воздуха для горения непосредственно над котлом (забор воздуха для горения из помещения)
B33	Дымоход в шахте с горизонтальным концентрическим соединительным трубопроводом (забор воздуха для горения из помещения)
C33x	Вертикальный концентрический проход через плоскую или скатную крышу, вертикальная концентрическая воздушно-дымоходная система для монтажа в шахте (забор воздуха для горения из атмосферы)
C43	Соединение с влагостойкой воздуховодной/дымовой трубой (забор воздуха для горения из атмосферы)
C53	Соединение с дымоходом на фасаде посредством горизонтального соединительного трубопровода (длина 2,5 м) (забор воздуха для горения из атмосферы)
C63	Система дымоотведения не была испытана в комплекте с котлом и не сертифицирована. Она должна соответствовать строительным нормам соответствующих стран.
C83	Соединение с влагостойкой дымовой трубой и подвод воздуха через наружную стену (забор воздуха для горения из атмосферы)
C93	Вертикальный дымоход для монтажа в шахте с горизонтальным эксцентрическим соединительным трубопроводом (забор воздуха для горения из атмосферы), линия подачи воздуха)
C93X	Вертикальный дымоход для монтажа в шахте с концентрическим горизонтальным подключением

**Примечание:** системы с33x и с83x пригодны также к установке в гаражах.

Способы монтажа необходимо согласовывать со строительными нормами и законодательными актами, действующими в соответствующей стране. Вопросы внутреннего монтажа, касающиеся, в частности, ревизионных люков и вентиляционных отверстий (при мощности свыше 50 кВт вентиляция обязательна), следует согласовывать с региональной службой по очистке дымоходов до монтажа.

Данные о длине относятся к концентрическим воздушно-дымоотводным системам и дымоходам и касаются только фирменных деталей компании «WOLF».

Воздушно-дымоходные системы DN60/100 и DN80/125 сертифицированы как системные компоненты газового конденсационного оборудования компании «WOLF».

# WOLF

## ВОЗДУШНО-ДЫМОХОДНЫЕ СИСТЕМЫ ДЛЯ ГАЗОВОГО КОНДЕНСАЦИОННОГО КОТЛА MGK-2

Однокотельная установка:

Варианты исполнения для конденсационного котла

Максимальная длина в метрах по вертикали

		MGK-2					
		DN	-130	-170	-210	-250	-300
B23(P)	Дымоход в шахте и забор воздуха для горения непосредственно над котлом (подача воздуха для горения из помещения)	160	50	50	47	35	20
		200	50	50	50	50	50
B33	Подключение к влагостойкой дымовой трубе концентрическим горизонтальным подключением (подача воздуха для горения из помещения)	160	Расчет <sup>1)</sup> в соответствии с EN 13384				
		200	Расчет <sup>1)</sup> в соответствии с EN 13384				
C33	Подключение к влагостойкой дымовой трубе концентрическим горизонтальным подключением (подача воздуха для горения из помещения)	160	Расчет <sup>1)</sup> в соответствии с EN 13384				
		200	Расчет <sup>1)</sup> в соответствии с EN 13384				
C33(x)	Вертикальный концентрический проход через плоскую или наклонную кровлю, вертикальная концентрическая дымовая труба для монтажа в шахте (подача воздуха для горения из атмосферы)	160/225					
		200/300					
C43(x)	Подключение к влагостойкой дымовой трубе с воздухоподающим и дымоотводящим каналами (подача воздуха для горения из атмосферы)	160	Расчет <sup>1)</sup> в соответствии с EN 13384				
		200	Расчет <sup>1)</sup> в соответствии с EN 13384				
C53	Входное отверстие воздуховода и выходное отверстие дымохода находятся в различных областях давлений (подача воздуха для горения из атмосферы)	160	50	50	47	35	20
		200	50	50	50	50	50
C53(x)	Подключение к дымоходу по фасаду (подача воздуха для горения из атмосферы)	160/225	50	50	35	5	-
		200/300	-	-	-	50	50
C63	C63 Система дымоудаления не испытана и не сертифицирована вместе с котлом. Поэтому необходим расчет системы дымоудаления в соответствии с местными нормами и правилами.	160	Расчет <sup>1)</sup> в соответствии с EN 13384				
		200	Расчет <sup>1)</sup> в соответствии с EN 13384				
C83	Концентрическое подключение к влагостойкому газоходу и подача воздуха для горения через наружную стену (подача воздуха для горения из атмосферы)	160	Расчет <sup>1)</sup> в соответствии с EN 13384				
		200	Расчет <sup>1)</sup> в соответствии с EN 13384				
C93	Вертикальный дымоход для монтажа в шахте с горизонтальным эксцентрическим соединительным трубопроводом (забор воздуха для горения из атмосферы), линия подачи воздуха DN200	160	25	16	6	-	-
		200	30	32	32	26	32
C93x	Вертикальный дымоход для монтажа в шахте с горизонтальным эксцентрическим соединительным трубопроводом	160	25	16	6	-	-
		200	30	32	32	26	32

<sup>1)</sup> Напор вентилятора:

MGK-2-130  $Q_{\max}/Q_{\min} = 200\text{Pa} / 10\text{Pa}$

MGK-2-170, -210, -250, -300  $Q_{\max}/Q_{\min} = 150\text{Pa} / 10\text{Pa}$

# WOLF

## ВОЗДУШНО–ДЫМОХОДНЫЕ СИСТЕМЫ ДЛЯ ГАЗОВОГО КОНДЕНСАЦИОННОГО КОТЛА МКК–2

Однокотельная установка:

Варианты исполнения для конденсационного котла		Максимальная длина в метрах по вертикали						
		МКК-2						
		DN	-390	-470	-550	-630	-800	-1000
B23	Дымоход в шахте и забор воздуха для горения непосредственно над котлом (подача воздуха для горения из помещения)	160 <sup>1)</sup>	8	-	-	-	-	-
		200	50	40	19	9	-	-
		250	50	50	50	50	50	50
		315	-	-	-	-	50	50
B33	Подключение к влагостойкой дымовой трубе концентрическим горизонтальным подключением (подача воздуха для горения из помещения)	250	Расчет в соответствии с EN 13384					
		315						
C33	Система подвода воздуха для горения и дымоотвода через крышу в зоне общего давления	250	Расчет в соответствии с EN 13384					
		315						
C33	Вертикальный концентрический проход через плоскую или скатную крышу, вертикальная концентрическая воздушно-дымоходная система для монтажа в шахте (забор воздуха для горения из атмосферы)	250/350	38	27	13	4	-	-
		315/400	47	38	22	13	-	-
C43	Подключение к влагостойкой дымовой трубе с воздухоподающим и дымоотводящим каналами (подача воздуха для горения из атмосферы)	250	Расчет в соответствии с EN 13384					
		315						
C53	Подключение к дымоходу по фасаду с горизонтальным концентрическим подключением (длина 2,5 м) (подача воздуха для горения из атмосферы)	200	35	22	-	-	-	-
		250	50	50	50	24	50 <sup>2)</sup>	40 <sup>2)</sup>
		315	-	-	-	-	50 <sup>2)</sup>	50 <sup>2)</sup>
C53	Подключение к дымоходу по фасаду (подача воздуха для горения из атмосферы)	200/300	39	24	-	-	-	-
		250/350	50	50	50	34	50 <sup>2)</sup>	37 <sup>2)</sup>
		315/400	-	-	-	50	50 <sup>2)</sup>	50 <sup>2)</sup>
C63	Система дымоудаления не испытана и не сертифицирована вместе с котлом. Поэтому необходим расчет системы дымоудаления в соответствии с местными нормами и правилами.	250	Расчет в соответствии с EN 13384					
		315						
C83	Концентрическое подключение к влагостойкому газоходу и подача воздуха для горения через наружную стену (подача воздуха для горения из атмосферы)	250	Расчет в соответствии с EN 13384					
		315						
C93	Вертикальный дымоход для монтажа в шахте с горизонтальным эксцентрическим соединительным трубопроводом (забор воздуха для горения из атмосферы), линия подачи воздуха DN200	250/250	50	45	16	-	-	-
		(370x370)						
		250/315	-	50	50	23	-	-
		(450x450)						
		315/315	-	-	-	33	19	9
		(450x450)						

<sup>1)</sup> Применяется к горизонтальной соединительной трубе DN 200 с длиной 2 м и отводом с 87 ° (соответствует длине 3 м)

<sup>2)</sup> Канал приточного воздуха: 5 м, 1 изгиб х 87 °

Способы монтажа необходимо согласовывать со строительными нормами и законодательными актами, действующими в соответствующей стране. Вопросы внутреннего монтажа, касающиеся, в частности, ревизионных люков и вентиляционных отверстий, следует согласовывать с региональной службой по чистке дымоходов.

Разрешается использовать следующие воздушно-дымоходные системы или дымоходы, имеющие допуск CE-0036-CPD-9169003:

- дымоходы DN200, DN250 и DN315

- концентрические воздушно-дымоходные системы DN250/350 и DN315/400

Необходимые маркировочные таблички прилагаются к соответствующим принадлежностям компании «Wolf».

Дополнительно необходимо соблюдать инструкции по монтажу, прилагаемые к принадлежностям.

**WOLF**

ПРИНАДЛЕЖНОСТИ РАЗДЕЛЬНЫЕ / КОАКСИАЛЬНЫЕ



**ДЫМОХОД**  
полипропилен

**ДЛИНА 150 ММ**  
**ДЛИНА 250 ММ**

**ДЛИНА 500 ММ**

**ДЛИНА 1000 ММ**

**ДЛИНА 2000 ММ**

DN

Арт.

DN200	2651358
DN160	2651333
DN200	2651359
DN250	2651401
DN160	2651315
DN200	2651360
DN250	2651402
DN315	2651426
DN160	2651316
DN200	2651361
DN250	2651403
DN315	2651427
DN160	2651317
DN200	2651376
DN250	2651404
DN315	2651428



**ДЫМОХОД**  
полипропилен

15°

15°

30°

30°

30°

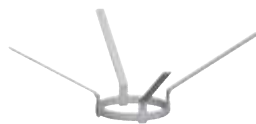
45°

45°

45°

87°

DN160	2651318
DN200	2652015
DN160	2651319
DN200	2652016
DN250	2651405
DN315	2651429
DN160	2651320
DN200	2652017
DN250	2651406
DN315	2651430
DN160	2651321
DN250	2651407
DN315	2651431
DN200	2652018



**РАСПОРКА**

пластик (рекомендуемое расстояние между распор. макс. 2 м)

**ПОЛИПРОПИЛЕН ДО 120°С**

**НЕРЖАВЕЮЩАЯ СТАЛЬ**

**НЕРЖАВЕЮЩАЯ СТАЛЬ**

**НЕРЖАВЕЮЩАЯ СТАЛЬ**

DN160	2651322
DN200	2651375
DN250	2651413
DN315	2651437



**ДЫМОХОД С РЕВИЗИЕЙ**

полипропилен

**ДЛИНА 290 ММ**

**ДЛИНА 600 ММ**

**ДЛИНА 600 ММ**

**ДЛИНА 600 ММ**

DN160	2651356
DN200	2651369
DN250	2651409
DN315	2651433



**ОТВОД С РЕВИЗИЕЙ 87°**

из полипропилена, до 120°С

DN160	2651357
DN250	2651408
DN200	2652019
DN315	2651432



**АДАПТЕР**  
для режима подачи воздуха из атмосферы

DN Арт.

2 x DN160 > DN160/225	2651332
2 x DN160 > DN200/300	2651898
DN160 + DN200 > DN200/300	2651830



**ПЕРЕХОДНИК**  
из полипропилена, для соединения воздушного трубопровода DN 200 и дымохода от соединения газового конденсационного котла и соединения с концентрическим дымоходом DN250/350

DN200 на DN250/350	2651851
DN200 на DN315/400	2651943



**АДАПТЕР ДЛЯ ПОДКЛЮЧЕНИЯ ВОЗДУХОВОДА**  
полипропилен

DN160	2651327
-------	---------



**ХОМУТ**  
Нержавеющая сталь

DN225	2651868
DN300	2651869



**ПЕРЕХОДНИК**  
полипропилен

DN200 на DN160	2651330
----------------	---------



**ПЕРЕХОДНИК**  
полипропилен

DN200 на DN160	2651370
----------------	---------



**ПЕРЕХОДНИК**  
полипропилен

DN250 на DN200	2651849
----------------	---------



**ПЕРЕХОДНИК**  
полипропилен

DN160 на DN200	2651371
----------------	---------



**ПЕРЕХОДНИК ЭКСЦЕНТРИЧЕСКИЙ**  
полипропилен

DN160 на DN200	2651372
----------------	---------



**WOLF**  
**ПРИНАДЛЕЖНОСТИ РАЗДЕЛЬНЫЕ / КОАКСИАЛЬНЫЕ**



**ОГОЛОВОК НА ШАХТУ**  
 Нержавеющая сталь

С ОКОНЕЧНИКОМ ИЗ ПОЛИПРОПИЛЕНА,  
 СТОЙКИМ К УФ-ИЗЛУЧЕНИЮ; ЦВЕТ ЧЕРНЫЙ  
 С ОКОНЕЧНИКОМ ИЗ НЕРЖАВЕЮЩЕЙ СТАЛИ  
 С ОКОНЕЧНИКОМ ИЗ НЕРЖАВЕЮЩЕЙ СТАЛИ  
 С ОКОНЕЧНИКОМ ИЗ НЕРЖАВЕЮЩЕЙ СТАЛИ

DN

Арт.

DN200

2651368

DN160

2651349

DN200

2651395

DN315

2651445



**ХОМУТ**

в комплекте со шпилькой и дюбелями  
 (рекомендуемое расстояние между хомут. макс. 2 м)

DN160

2651328

DN200

2651373

DN250

2651463

DN315

2651464



**ХОМУТ С ПЕТЛЯМИ (НЕРЖАВ. СТАЛЬ)**

в качестве вспомогательного приспособления для монтажа

DN160

2651710

DN200

2651362

DN250

2651711

DN315

2651712



**ОТВОД С ОПОРОЙ 90°**

полипропилен и опорной трубой с распоркой, L= 2 м

DN250

2651414

DN315

2651438



**ОПОРНЫЙ КОМПЛЕКТ**

полипропилен

DN250

2651853



**ОКОНЕЧНИК ДЛЯ КОНЦЕНТРИЧЕСКОЙ ДЫМОВОЙ ТРУБЫ**  
 нержавеющая сталь / полипропилен  
 250 мм

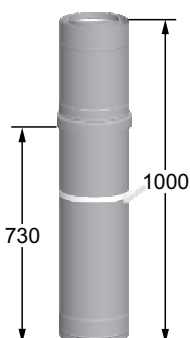
DN Art.

DN160/225	2651347
DN200/300	2651394
DN250/350	2651422
DN315/400	2651444



**ВОЗДУХОЗАБОРНЫЙ ЭЛЕМЕНТ**  
 концентрической дымовой трубы  
 нержавеющая сталь / полипропилен  
 250 мм

DN160/225	2651350
DN200/300	2651396
DN250/350	2651420
DN315/400	2651446



**ПРОХОД ЧЕРЕЗ КРОВЛЮ**  
 для концентрической дымовой трубы  
 нержавеющая сталь / полипропилен  
 1000 мм

DN160/225	2651346
DN200/300	2651393
DN250/350	2651418
DN315/400	2651442



**КОЛПАК ДЛЯ КРОВЛИ**  
 нержавеющая сталь с гибким воротником  
 подходит для всех типов кровельных покрытий

25-30°	DN160/225	2651454
30-35°	DN160/225	2651455
35-40°	DN160/225	2651456
40-45°	DN160/225	2651457

Примечание: DN160 / 225

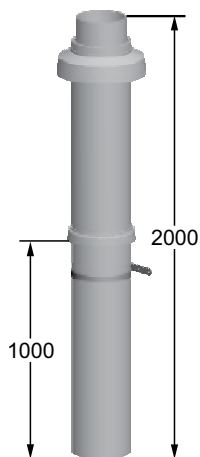


**КОЛПАК ДЛЯ НАКЛОННОЙ КРОВЛИ**  
 нержавеющая сталь с гибким воротником  
 подходит для всех типов кровельных покрытий

0-10°	DN200/300	2651377
10-20°	DN200/300	2651378
20-30°	DN200/300	2651379
30-40°	DN200/300	2651380
40-50°	DN200/300	2651381

# WOLF

## ПРИНАДЛЕЖНОСТИ РАЗДЕЛЬНЫЕ / КОАКСИАЛЬНЫЕ



### ПРОХОД ЧЕРЕЗ КРОВЛЮ

для концентрической дымовой трубы без притока воздуха, полиэтилен; цвет черный

в комплекте:

#### концентрическая дымовая труба

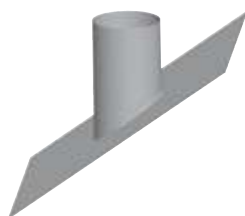
для вертикального прохода через кровлю с крепежной скобой

DN

Арт.

DN160/186

2651345



### УНИВЕРСАЛЬНЫЙ КОЛПАК

с гибким фартуком, пластик, подходит для всех типов кровельных покрытий

25-45° ЧЕРНЫЙ

DN186

2651460

25-45° ТЕРРАКОТОВЫЙ

DN186

2651461



### КОЛПАК ДЛЯ ПЛОСКОЙ КРОВЛИ

нержавеющая сталь  
для вертикального прохода через кровлю

DN186

DN160/225

2651459

DN225

DN160/225

2651458

DN300

DN200/300

2651400

DN350

DN250/350

2651425

DN400

DN315/400

2651449



### КОНЦЕНТРИЧЕСКАЯ ДЫМОВАЯ ТРУБА

нержавеющая сталь / полипропилен  
подходит для монтажа внутри помещения и монтажа на открытом воздухе

ДЛИНА 500 ММ

DN160/225

2651334

DN200/300

2651383

DN250/350

2651410

ДЛИНА 1000 ММ

DN160/225

2651335

DN200/300

2651384

DN250/350

2651411

DN315/400

2651434

ДЛИНА 2000 ММ

DN315/400

2651435



### ХОМУТ

DN225

2651832

DN300

2651865

DN350

2651866

DN400

2651867



### РЕГУЛИРУЕМОЕ НАСТЕННОЕ КРЕПЛЕНИЕ

нержавеющая сталь  
(рекомендуемое расстояние между крепл. макс. 2 м)

DN225

2651353

DN300

2651399

DN350

2651424

DN400

2651448

	DN	Арт.
	<b>ОТВОД ДЛЯ КОНЦЕНТРИЧЕСКОЙ ДЫМОВОЙ ТРУБЫ</b> подходит для монтажа внутри помещения и монтажа на открытом воздухе нержавеющая сталь/полипропилен	
	15°	DN160/225 2651336
	30°	DN160/225 2651337 DN200/300 2651385
	45°	DN160/225 2651338 DN200/300 2651386 DN250/350 2651831
	90°	DN160/225 2651339 DN200/300 2651387
	<b>КОНЦЕНТРИЧЕСКАЯ ДЫМОВАЯ ТРУБА С РЕВИЗИЕЙ</b> нержавеющая сталь / полипропилен подходит для монтажа внутри помещения и монтажа на открытом воздухе 400 мм	
	ДЛИНА 400 ММ ДЛИНА 600 ММ ДЛИНА 600 ММ ДЛИНА 600 ММ	DN160/225 2651340 DN200/300 2651388 DN250/350 2651412 DN315/400 2651436
	<b>ПРОХОД ЧЕРЕЗ СТЕНУ</b> для концентрической дымовой трубы нержавеющая сталь / полипропилен подходит для монтажа внутри помещения и монтажа на открытом воздухе 500 мм	
	DN160/225 2651342	
	DN200/300 2651390	
	DN250/350 2651415 DN315/400 2651439	
	<b>ВСТАВКА В СТЕНУ</b> нержавеющая сталь	
	DN160/225 2651343	
	DN200/300 2651391	
	DN250/350 2651416 DN315/400 2651440	
	<b>ДЕКОРАТИВНАЯ НАКЛАДКА НА СТЕНУ</b> нержавеющая сталь для закрытия отверстия в стене при проходе дымовой трубой	
	DN225 2651323	
	DN300 2651398	
	DN350 2651423	
	<b>КОНСОЛЬ КРЕПЛЕНИЯ НА НАРУЖНОЙ СТЕНЕ КОНЦЕНТРИЧЕСКОЙ ДЫМОВОЙ ТРУБЫ</b> нержавеющая сталь / полипропилен вкл. декоративную накладку на наружную стену и крепежный материал	
	DN160/225 2651344	
	DN200/300 2651392	
	DN250/350 2651417	
	DN315/400 2651441	
<b>Указание:</b> в консоли имеются воздухозаборные отверстия, через которые забирается воздух (если консоль расположена выше уровня земли). Если консоль расположена ниже уровня земли, то необходимо использовать патрубок притока воздуха.		

**WOLF**

**ПРИНАДЛЕЖНОСТИ РАЗДЕЛЬНЫЕ / КОАКСИАЛЬНЫЕ**



**КОМПЛЕКТ ДЫМОВОЙ ТРУБЫ**

**для монтажа в шахте**

для режима подачи воздуха для горения из атмосферы С33, С53 или из помещения В23 в комплекте:

- оголовок на шахту DN250 (нерж. сталь) с оконечником (нерж. сталь)
- распорка DN250 (нерж. сталь)
- отвод с опорой 90° / DN250 (полипропилен) и опорной трубой с распоркой, L= 2 м
- вставка в стену DN250/350 (нерж. сталь)
- декоративная накладка на стену DN350 (нерж. сталь)
- туба со смазкой, 50 мл

Длина дымовой трубы

(в зависимости от конкретного проекта) – по заказу.

**В ШАХТЕ DN250 / ДИАМЕТР ДЫМОХОДА DN250**

**В ШАХТЕ DN250 / ДИАМЕТР ДЫМОХОДА DN315**

**В ШАХТЕ DN315 / ДИАМЕТР ДЫМОХОДА DN315**

DN

Арт.

DN250/250


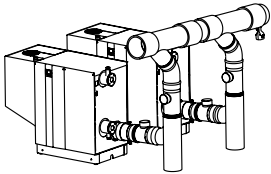



DN250/315

DN315/315

2651297

2651298

2651299

	DN	Арт.
 <p><b>СИФОН</b> полипропилен Высота затвора 230 мм</p>		2071608
 <p><b>БАЗОВЫЙ МОНТАЖНЫЙ КОМПЛЕКТ ДЫМОХОДОВ В КАСКАДЕ</b> из двух котлов MGK-2, DN 250/315, исполнение для забора воздуха из помещения</p> <p>состоящий из:</p> <ul style="list-style-type: none"> <li>• 2 заслонки дымоходной трубы</li> <li>• 4 ревизионных труб DN250</li> <li>• 2 опор DN250</li> <li>• 2 отводов 45° DN250</li> <li>• 2 коллекторных труб DN250/315</li> <li>• 1 трубы DN315 x 500 мм</li> <li>• 1 ревизионного наконечника DN315</li> <li>• 1 сифона с высотой заграждения 90 XL</li> <li>• 1 шланга для конденсата 260 мм</li> <li>• 1 Т-образного переходного патрубке для труб</li> <li>• 2 тубы смазки для улучшения скольжения 50 мл</li> </ul>	DN250/315	8752099
 <p><b>ПОВЫШАЮЩИЙ ПЕРЕХОДНИК С DN250 НА DN315 (КАСКАД)</b> из полипропилена, для вертикального монтажа</p>	DN250 на DN315	2651859
 <p><b>КОЛЛЕКТОР DN250/315 (КАСКАД)</b> из полипропилена</p> <p>состоящий из: трубы DN315 с отводом DN250 – 42° для подсоединения газового конденсационного котла соединительным трубопроводом DN250</p>	DN250/315	2651852
 <p><b>РЕВИЗИОННЫЙ НАКОНЕЧНИК DN315 (КАСКАД)</b> из полипропилена с ревизионной крышкой и соединением для отвода конденсата, длина 440 мм</p>	DN315	2651860

# WOLF

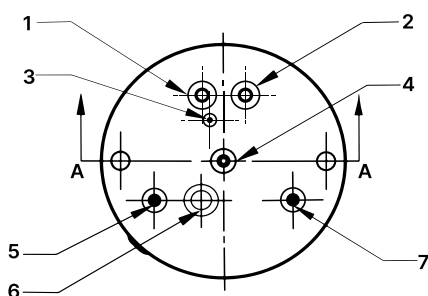
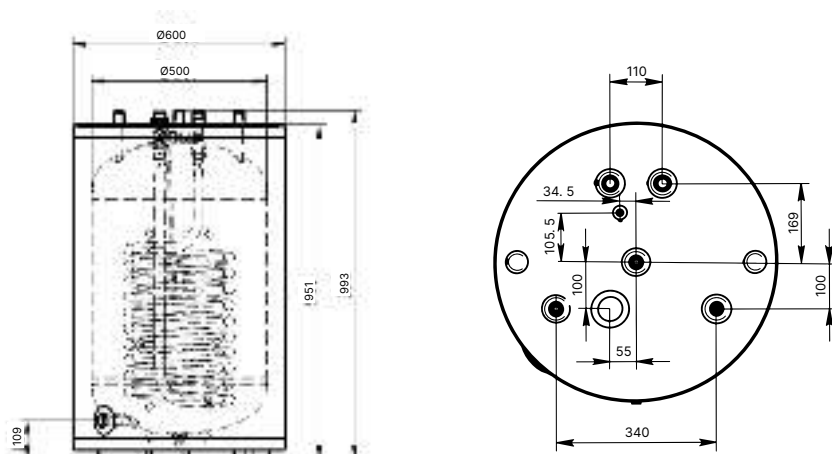
## ВОДОНАГРЕВАТЕЛИ

ВОДОНАГРЕВАТЕЛЬ WTC-150L	54
ВОДОНАГРЕВАТЕЛЬ WSC-200L/300L/400L/500L	55



## WTC-150L ВОДОНАГРЕВАТЕЛЬ, ВЕРХНЕЕ ПОДКЛЮЧЕНИЕ

Новинка



- 1 - Подающая линия
- 2 - обратная линия
- 3 - Гильза для датчика водонагревателя
- 4 - циркуляция
- 5 - ГВС
- 6 - Магнийевый анод
- 7 - ХВС

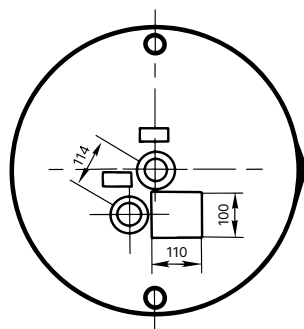
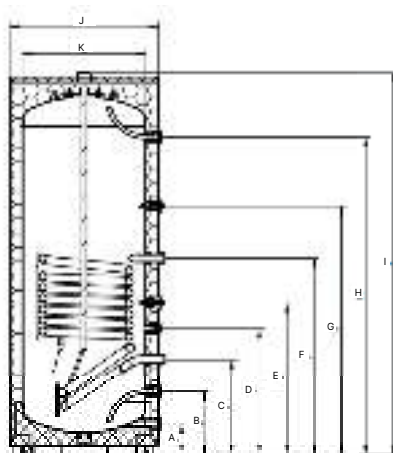
Модель	Ед. измерения	WTC-150L
Номинальная емкость водонагревателя	л	150
Номинальное давление	МПа (бар)	1(10)
Материал внутреннего бака		Эмалированная сталь
Материал теплоизоляции		Полиуретан
Материал корпуса		Лист оцинкованный
Площадь теплообменника	м <sup>2</sup>	1.00
Мощность теплообменника	кВт	24,1
Производительность	л/ч	590
Подключения циркуляции и слива	G	3/4"внешняя резьба
Подключения ГВС, ХВС, подающей и обратной линии	G	1" внешняя резьба
Размер упаковки	мм	655x655x1065
Вес нетто/брутто	кг	70/75
<b>WTC-150L</b>	Арт.	890859401





## WSC-200L/300L/400L/500L ВОДОНАГРЕВАТЕЛЬ

Новинка



Модель	Ед. измерения	WSC-200L	WSC-300L	WSC-400L	WSC-500L
Номинальная емкость водонагревателя	л	200	300	400	500
Номинальное давление	МПа (бар)	1(10)	1(10)	1(10)	1(10)
Материал внутреннего бака		Эмалированная сталь			
Материал теплоизоляции		Полиуретан			
Материал корпуса		Лист оцинкованный			
Площадь теплообменника	м²	0,95	1,3	1,6	2
Мощность теплообменника	кВт	23,7	32,9	48,2	55,5
Теплопроизводительность	л	580	805	1180	1355
Подключения циркуляции, внутренняя резьба	G	3/4"	1"	1"	1"
Подключения слива	G	3/4"	3/4"	3/4"	3/4"
Подключения ГВС, ХВС, подающей и обрат. линии, внеш. резьба	G	1"	1"	1"	1"
Слив	A mm	114	126	112	112
Подключение ХВС	B mm	236	265	261	261
Обратная отопления	C mm	366	395	391	391
Циркуляция	D mm	486	515	511	511
Гильза датчика бойлера	E mm	586	615	611	611
Подача отопления	F mm	756	830	871	1001
Гильза датчика бойлера	G mm	956	1030	1071	1301
Подключение ГВС	H mm	1221	1366	1411	1651
Высота	I mm	1468	1639	1687	1927
Диаметр с изоляцией	J mm	570	640	710	710
Диаметр без изоляции	K mm	470	540	610	610
Размер упаковки	mm	685x685x1675	715x715x1745	745x745x1788	745x745x1978
Вес нетто/брутто	кг	82/88	110/116	132/143	162/174
WSC	Арт.	890859601	890859701	890859801	890859901



## WOLF КОМПЛЕКТ

### ЭТО УДОБНО

не нужно думать какой дымоход или датчик подобрать к котлу

### ЭТО ВЫГОДНО

экономия для покупателя до 100 000

Арт.	Наименование
<b>K8615844014</b>	Wolf Комплект Газовый настенный конденсационный котёл FGB-24 одноконтурный с энергоэффективным насосом, с дымоходом DN60/100, с датчиком температуры наружного воздуха, с вертикальным водонагревателем WTS-150L объём 150 л, с датчиком температуры водонагревателя (ТКС5К)
8615844	Wolf Газовый настенный конд. котёл FGB-24, закрытая камера сгорания, 1-контурный, с насосом
2651955	Wolf Дымоход К-т концентрич.горизонт.дымохода DN60/100 для FGB/СGB-2 <QuickFlue> (2651754)
8852829	Wolf Принад-ть Датчик температуры водонагревателя, котла и воздуха (ТКС 5К, 6мм)
2792021	Wolf Принад-ть Датчик наруж./внутр. температуры воздуха д.устройств WRS/LM1/LM2
890859401	Wolf Водонагреватель WTC-150L, верхнее подключение
<b>K8614804008</b>	Wolf Комплект Газовый настенный конденсационный котёл FGB-28 одноконтурный с энергоэффективным насосом, с дымоходом DN60/100, с датчиком температуры наружного воздуха, с вертикальным водонагревателем WSC-200L объём 200 л, с датчиком температуры водонагревателя (ТКС5К)
8616042	Wolf Газовый настенный конденсационный котёл FGB-28 (стар. арт. 8614804, 8615351)
2651955	Wolf Дымоход К-т концентрич.горизонт.дымохода DN60/100 для FGB/СGB-2 <QuickFlue> (2651754)
8852829	Wolf Принад-ть Датчик температуры водонагревателя, котла и воздуха (ТКС 5К, 6мм)
2792021	Wolf Принад-ть Датчик наруж./внутр. температуры воздуха д.устройств WRS/LM1/LM2
890859601	Wolf Водонагреватель WSC-200L, боковое подключение
<b>K8614806009</b>	Wolf Комплект Газовый настенный конденсационный котёл FGB-35 одноконтурный, закрытая камера сгорания, с энергоэффективным насосом, с дымоходом DN60/100, с датчиком температуры наружного воздуха, с вертикальным водонагревателем WSC-200L, объём 200 л, с датчиком температуры водонагревателя (ТКС5К)
8616043	Wolf Газовый настенный конденсационный котёл FGB-35 (стар. арт. 8614806, 8615353)
2651955	Wolf Дымоход К-т концентрич.горизонт.дымохода DN60/100 для FGB/СGB-2 <QuickFlue> (2651754)
8852829	Wolf Принад-ть Датчик температуры водонагревателя, котла и воздуха (ТКС 5К, 6мм)
2792021	Wolf Принад-ть Датчик наруж./внутр. температуры воздуха д.устройств WRS/LM1/LM2
890859601	Wolf Водонагреватель WSC-200L, боковое подключение
<b>K8614806010</b>	Wolf Комплект Газовый настенный конденсационный котёл FGB-35 одноконтурный, закрытая камера сгорания, с энергоэффективным насосом, с дымоходом DN60/100, с датчиком температуры наружного воздуха, с вертикальным водонагревателем WSC-300L, объём 300 л, с датчиком температуры водонагревателя (ТКС5К)
8616043	Wolf Газовый настенный конденсационный котёл FGB-35 (стар. арт. 8614806, 8615353)
2651955	Wolf Дымоход К-т концентрич.горизонт.дымохода DN60/100 для FGB/СGB-2 <QuickFlue> (2651754)
8852829	Wolf Принад-ть Датчик температуры водонагревателя, котла и воздуха (ТКС 5К, 6мм)
2792021	Wolf Принад-ть Датчик наруж./внутр. температуры воздуха д.устройств WRS/LM1/LM2
890859701	Wolf Водонагреватель WSC-300L, боковое подключение
<b>K8615980004</b>	Wolf Комплект Газовый отопительный настенный котёл CGG-3-24 (24,0 кВт) с закрытой камерой сгорания, одноконтурный, с дымоходом DN60/100, с вертикальным водонагревателем WTS-150L объём 150 л, с датчиком температуры водонагревателя (ТКС5К)
8615980	Wolf Газовый настенный котёл CGG-3-24 (24,0 кВт) 1-контурный, природный газ E
2651962	Wolf Дымоход Комплект концентрического горизонтального дымохода DN60/100 для котла CGG
8852829	Wolf Принад-ть Датчик температуры водонагревателя, котла и воздуха (ТКС 5К, 6мм)
890859401	Wolf Водонагреватель WTC-150L, верхнее подключение
<b>K8615981003</b>	Wolf Комплект Газовый отопительный настенный котёл CGG-3-28 (28,0 кВт) с закрытой камерой сгорания, одноконтурный, с дымоходом DN60/100, с вертикальным водонагревателем WSC-200L объём 200 л, с датчиком температуры водонагревателя (ТКС5К)
8615981	Wolf Газовый настенный котёл CGG-3-28 (28,0 кВт) 1-контурный, природный газ E
2651962	Wolf Дымоход Комплект концентрического горизонтального дымохода DN60/100 для котла CGG
8852829	Wolf Принад-ть Датчик температуры водонагревателя, котла и воздуха (ТКС 5К, 6мм)
890859601	Wolf Водонагреватель WSC-200L, боковое подключение

# WOLF

## БЫТОВАЯ ВЕНТИЛЯЦИЯ

ВЕНТИЛЯЦИОННАЯ ПРИТОЧНО-ВЫТЯЖНАЯ УСТАНОВКА CWL D-70	58
ВЕНТИЛЯЦИОННАЯ УСТАНОВКА CWL-F EXCELLENT	59
ВЕНТИЛЯЦИОННАЯ УСТАНОВКА CWL-F-350 (Plus)	60
СИСТЕМА ТЕПЛОИЗОЛИРОВАННЫХ ВОЗДУХОВОДОВ	62
СИСТЕМА РАСПРЕДЕЛИТЕЛЬНЫХ ВОЗДУХОВОДОВ	63
ПРИНАДЛЕЖНОСТИ	64
АКСЕССУАРЫ	65



**CWL D-70**  
**ВЕНТИЛЯЦИОННАЯ**  
**ПРИТОЧНО-ВЫТЯЖНАЯ**  
**УСТАНОВКА С РЕКУПЕРАЦИЕЙ ТЕПЛА**  
**С ПРЕДНАГРЕВОМ**

ТИП	CWL-D	70
Объемный расход воздуха	м³/ч	70
Макс. коэффициент рекуперации	%	87

<b>CWL D-70</b> , Воздухозаборник из нержавеющей стали	Арт.	7100700
<b>CWL D-70</b> , Воздухозаборник окрашен в белый (RAL9010)	Арт.	7100701

Компактная приточно-вытяжная установка CWL-D-70 (арт.7100701) предназначена для круглогодичной вентиляции жилых помещений и является оптимальным решением в тех случаях, когда прокладка воздуховодов не приемлема.

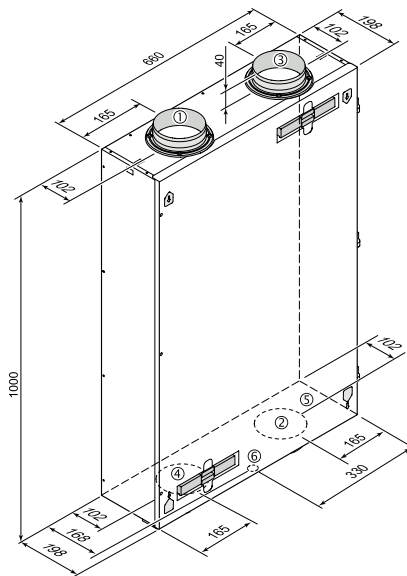
Проветривание без открытия окон исключает сквозняки и попадание в помещение посторонних звуков, а так же уличной пыли, так как воздух пропускается через систему фильтров (класс очистки G4)

За счёт рекуператора свежий воздух на 85% нагревается воздухом, удаляемым из помещения. При низких температурах включается нагреватель.



Подходит для стен толщиной 500-600 мм.



## CWL-F EXCELLENT ВЕНТИЛЯЦИОННАЯ УСТАНОВКА



CWL-F-150 EXCELLENT

- 1 = приточный воздух 
- 2 = вытяжной воздух 
- 3 = отработанный воздух 
- 4 = наружный воздух 
- 5 = электроподключения
- 6 = подключение для отвода конденсата

ТИП	CWL-F EXCELLENT	150
Объемный расход воздуха	м³/ч	150
Потребляемая эл. мощность	В	11 – 72
КПД рекуперации тепла макс.	%	94
Диаметр подключения воздуховодов	мм	125
Мощность встроенного эл. преднагревателя	Вт	375
Масса	кг	38

Вентиляционная установка EXCELLENT, CWL-F-150 с преднагревом	Арт.	7100670
Вентиляционная установка EXCELLENT, CWL-F-150 без преднагрева	Арт.	7100669

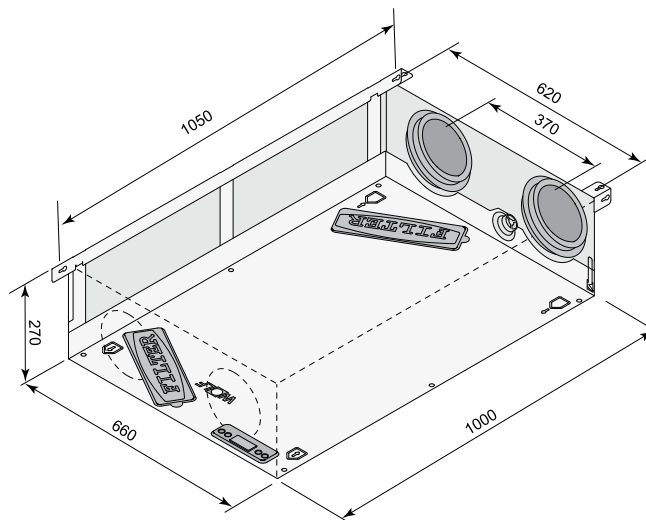
Система бытовой вентиляции со встроенным байпасом обеспечивает энергосбережение и удобство вентиляции круглый год. Подходит для квартир и отдельно стоящих домов. Тепло вытяжного воздуха извлекается перекрестным и противоточным теплообменником и передается свежему приточному воздуху.

- Компактная конструкция для потолочного и настенного монтажа
- Съёмный перекрестно-противоточный теплообменник из пластика
- Байпас в стандартной комплектации

- Автоматическое управление защитой от замерзания
- Вентиляторы с постоянным расходом воздуха
- Низкое энергопотребление за счет вентиляторов постоянного тока
- Для CWL-F-150 Excellent встроенный в агрегат электрический преднагреватель мощностью 375 Вт
- Фильтр грубой очистки ISO 60% (G4)
- Индикатор замены фильтра VM-2/RM-2 или на 4-ступенчатом переключателе VM-2.
- Примечание: для работы требуется VM-2/RM-2 или VM-2



## CWL-F-350 (Plus) ВЕНТИЛЯЦИОННАЯ УСТАНОВКА С РЕКУПЕРАЦИЕЙ ТЕПЛА



Модель	CWL - F - 350 (Plus)
Расход воздуха, м³/ч	макс. 350
Напор, Па	160
Рекуперация тепла	84 %
Высота	270 мм
Ширина	660 мм
Глубина	1000 мм
Диаметр подключения воздуховодов	160 мм
Потребляемая электрическая мощность (без нагрева)	15 - 139 Вт
Вес	24 кг
Фильтр в комплекте	HEPA/G4
Класс защиты	IP 20
Электрическое подключение	230 В / 50 Гц

**CWL-F-250/350** плоская без электрического преднагревателя

Арт. 710067103

**CWL-F-250/350 Plus** плоская без электрического преднагревателя

Арт. 710067104

Система бытовой вентиляции обеспечивает энергосбережение и удобство вентиляции круглый год.

Подходит для квартир и отдельно стоящих домов.

Тепло вытяжного воздуха извлекается перекрестным и противоточным теплообменником и передается свежему приточному воздуху.

- Компактная конструкция для потолочного монтажа.
- Очистка свежего воздуха встроенным фильтром класса Нера
- Съемный перекрестно-противоточный теплообменник из пластика
- Автоматическое управление защитой от замерзания
- Вентиляторы с постоянным расходом воздуха
- Низкое энергопотребление за счет ЕС-вентиляторов

- Для CWL-F-350 опционально подключается внешний преднагреватель до 1 кВт.

- Для CWL-F-350 Plus опционально подключается внешний преднагреватель до 1 кВт, дополнительный преднагреватель или догреватель до 1 кВт, подключение датчиков 0-10 в до 2 шт, управление геотермальным теплообменником, программируемый сухой контакт.

Индикатор замены фильтра на дисплее, VM-2, RM-2 или на 4-ступенчатом переключателе VM-2.

- Примечание: для работы требуется VM-2/RM-2/VM-2.

# КОМПЛЕКТ ДЛЯ БЫТОВОЙ ВЕНТИЛЯЦИИ



**VM-2**

**CWL-F-350 (Plus)**

## ВЕНТИЛЯЦИОННАЯ УСТАНОВКА + МОДУЛЬ УПРАВЛЕНИЯ

**Wolf Комплект** Вентиляционная установка  
**CWL-F-350** плоская без электрического  
преднагревателя с **VM-2**

Арт. K710067103

**Wolf Комплект** Вентиляционная установка  
**CWL-F-350 Plus** плоская без электрического  
преднагревателя с **VM-2**















Арт. K710067104

	Арт.	
	ISO-Воздуховод DN125 длина 2m	2577369
	ISO-Воздуховод DN160 длина 2m	2577362
	ISO-Воздуховод DN180 длина 2m	2577371
	ISO-Воздуховод переход DN160/125	2577404
	ISO-Воздуховод переход DN180/125	2577595
	ISO-Воздуховод переход DN160/180	2577463
	Y-образный ISO-отвод DN180 без крепления	2575792
	ISO-Угол DN125 90° без крепления	2576009
	ISO-Угол DN160 90° без крепления	2577363
	ISO-Угол DN180 90° без крепления	2576011
	ISO-Угол DN125 45° без крепления	2576012
	ISO-Угол DN160 45° без крепления	2577364
	ISO-Угол DN180 45° без крепления	2576014
	T-образный ISO-воздуховод DN125 без крепления	2576019
	ISO-Тройник DN160	2577572
	Комплект монтажных колец DN125 для CWL-F-150 Excellent (2 шт.)	1800443
	Комплект монтажных колец DN160 для CWL-F-300 Excellent (2 шт.)	1800444
	Хомут для соединения воздуховода DN125	2576020
	Хомут для соединения воздуховода DN160	2577365
	Хомут для соединения воздуховода DN180	2576022
	Крепежная скоба для ISO-воздуховода DN125, для ISO- Труба	2577007
	Крепежная скоба для ISO-воздуховода DN160, для ISO- Труба	2577405
	Крепежная скоба для ISO-воздуховода DN180, для ISO- Труба	2577009



# WOLF

## СИСТЕМА РАСПРЕДЕЛИТЕЛЬНЫХ ВОЗДУХОВОДОВ

		Арт.
	Воздухораспределитель DN125-180 16 подключений DN75 с 4 колпаками	2577596
	Воздухораспределитель DN125-180 24 подключения DN75 с 4 колпаками Указание: Необходимо уплотнительное и зажимное кольцо	2577597
	Шумоизоляционный комплект для воздухораспределителя DN125-180	2577603
	Дроссельная шайба DN75 комплект из 10 шт. для воздухораспределителя DN125 антистатическая и антибактериальная	2577589
	Соединитель DN125-180 для воздухораспределителя DN125-180 антистатическая и антибактериальная	2577601
	Ревизионная заслонка для воздухораспределителя DN125-180 антистатическая и антибактериальная	2577602
	Колпак DN75 для воздухораспределителя DN125-180, пластик антистатический / антибактериальный, комплект 10 шт.	2577713
	Соединительная муфта для воздуховода DN75/63, антистатические / антибактериальный	2577416
	Уплотнительное кольцо DN75/63, комплект 10шт.	257736001
	Зажимное кольцо 75/63, комплект 10шт.	2577548
	Отвод DN75 90°, антистатический / антибактериальный	2577705
	Соединитель для выхода на диффузор DN75/63, диффузор DN125, 90°, длина 325мм	2577295
	Коннектор для клапана DN 125, 1 заглушка, 2 патрубка, 75 мм, 180°	2577881
	Удлинитель для соединительной части DN125 L = 285 мм (пластик)	2577882
	Соединитель напольной решётки DN75/63, 90°, L=325мм	2577575



Двойная решётка приточного и вытяжного воздуха DN125

нержавеющая сталь

Арт.

2577959

серый антрацит RAL 7016

2577962

белый RAL 9010

2577966

Двойная решётка приточного и вытяжного воздуха DN160

нержавеющая сталь

2577960

серый антрацит RAL 7016

2577963

белый RAL 9010

2577967

Двойная решётка приточного и вытяжного воздуха DN180, нержавеющая сталь

2577961



Труборез для воздуховодов DN75

1731894



Шаровый сифон для CWL 300/400 Excellent

2577348



Шаровый сифон для CWL-F150/300 Excellent

2577580



Изолированный двухстенный крышный воздуховод DN125, длина 1159мм, черный

2575801

Изолированный двухстенный крышный воздуховод DN125, длина 1159мм, красный

2576999

Изолированный двухстенный крышный воздуховод DN160, длина 1159мм, черный

2575802

Изолированный двухстенный крышный воздуховод DN160, длина 1159мм, красный

2577000

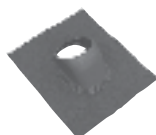
Изолированный двухстенный крышный воздуховод DN180, длина 1159мм, черный

2575803



Уплотнительная манжета для прохода через крышу DN125 - DN180

2577006



Универсальный крышный адаптер, черный для вертикального прохода через кровлю, 25 - 45° Угол наклона кровли, DN125, DN160

2577001

Универсальный крышный адаптер, красный для вертикального прохода через кровлю, 25 - 45° Угол наклона кровли, DN125, DN160

2577003

Универсальный крышный адаптер, черный для вертикального прохода через кровлю, 25 - 45° Угол наклона кровли, DN180

2577002



Проход для плоской кровли

2577005

Проход для плоской кровли

2577004



Двойная решетка приточного и вытяжного воздуха DN125, белый

2577458

Двойная решетка приточного и вытяжного воздуха DN125, нержавейка

2577839



Приточный/вытяжной диффузор DN125, круглый

2577988



Приточный/вытяжной диффузор DN125, квадратный

2577989



Диффузор вытяжной кухонный с решеткой и жировым фильтром G3

2575834



Комнатный модуль RM-2

Сенсорный пульт дистанционного управления для домашней вентиляции CWL Excellent / CWL 2. Настройка и выбор временной программы, переключение скоростей, индикация засорения фильтра и ошибок, настройка температуры переключения байпаса, встроенный датчик температуры, совместим котлами WOLF, поддержка WOLF Smartset

Арт.

8908887



Модуль управления BM-2

Регулятор температуры в зависимости от температуры помещения и атмосферного воздуха с программированием времени отопления и нагрева горячей воды. Управление бытовой вентиляцией.

с датчиком температуры наружного воздуха, BM-2 белый

8908968

без датчика температуры наружного воздуха, BM-2 черный

8908317



Настенный цоколь для BM-2

Для использования модуля управления BM-2 в качестве устройства дистанционного управления

черный

1731129

белый

1731442



WOLF LINK PRO - LAN/WLAN

Интерфейсный внешний модуль  
Интерфейсный модуль LAN и WLAN для настенного монтажа или мобильного использования  
Подключение отопительных устройств фирмы Wolf к порталу/приложению Wolf Smartset

8908675



KNX- Интерфейсный внешний комплект

для WRS-System. В комплекте: интерфейсный модуль ISM8e, модуль KNX-IP-BAOS, руководство по эксплуатации и монтажу, сетевой кабель  
Указание: в сочетании с модулем BM-2

2745738



Датчик влажности канальный (RH-sensor)  
для CWL Excellent, CWL-T Excellent, CWL-F Excellent

2745372



VM-2 **Новинка**

Модуль управления вентиляционной установкой CWL-F-350 (Plus)

890896801



Кабель для подключения

длина 5m, 2xRJ12/6, черный

2744520

длина 10m, 2xRJ12/6, черный

2744520

длина 15m, 2xRJ12/6, черный

2744520

Арт.



Станция для отвода конденсата,  
с беспотенциальным выходом для аварийного сигнала,  
готовым к подключению

2071268

в комплекте:

насос для конденсата с сигнальным выводом с нулевым потенциалом, бачок для конденсата с крышкой и настенным креплением, трубкой из ПВХ диаметром 10 мм (длиной 6 м), обратный клапан, адаптер для приемного отверстия конденсата

Увлажнители

Увлажнитель сотовый, канальный, версия Стандарт с электр. предн.

SWE-2

Увлажнитель сотовый, канальный, версия Стандарт с водяным предн.

SWH

Увлажнитель сотовый, напольный, версия Люкс с электр. предн.

LWE

Увлажнитель сотовый, напольный, версия Люкс с водяным предн.

LWH

Шумоглушитель



DN125 длина 1000мм, с 50 мм изоляцией

2575812

DN160 длина 1000мм, с 50 мм изоляцией

2577367

DN180 длина 1000мм, с 50 мм изоляцией

2575814

DN125 длина 500мм

2577765

DN160 длина 500мм

2577766

DN180 длина 500мм

2577767

DN125 длина 1000мм гибкий шумоглушитель

2577798



DN160 длина 1000мм гибкий шумоглушитель

2577799

DN180 длина 1000мм гибкий шумоглушитель

2577800



Шумоглушитель/Регулятор объемного расхода

2577576

для соединителя DN125



Шумоглушитель/Регулятор объемного расхода

2577577

для соединителя напольной решетки



Сервисный комплект фильтров класса G4, 173x141мм, 2 шт.,  
для CWL-F-150 Excellent

1669163

Дочернее предприятие WOLF GmbH  
ООО «Вольф Энергосберегающие системы»

г. Москва, Дмитровское шоссе, 81, БЦ Ритм, офис 110  
г. Санкт-Петербург  
ЦФО/ПФО  
г. Краснодар  
г. Ростов-на-Дону  
г. Челябинск/УФО

Техническая поддержка

**wolfrus.ru**

Тел: +7 (495) 287-49-40  
Тел: +7 (921) 971-22-62  
Тел: +7 (920) 216-21-95  
Тел: +7 (962) 880-00-90  
Тел: +7 (962) 880-00-90  
Тел: +7 (922) 162-96-20

Тел: +7 (495) 287-49-40

heat@wolfrus.ru

service@wolfrus.ru

Горячая линия:  
**8-800-100-21-21**

**WOLF Бонус – клуб партнеров WOLF!**  
**wolfbonus.ru**